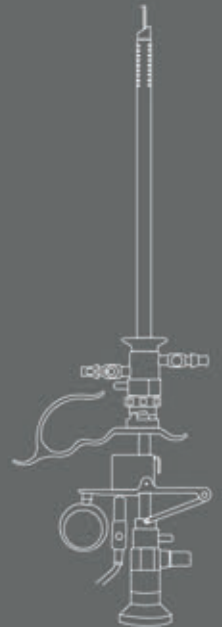
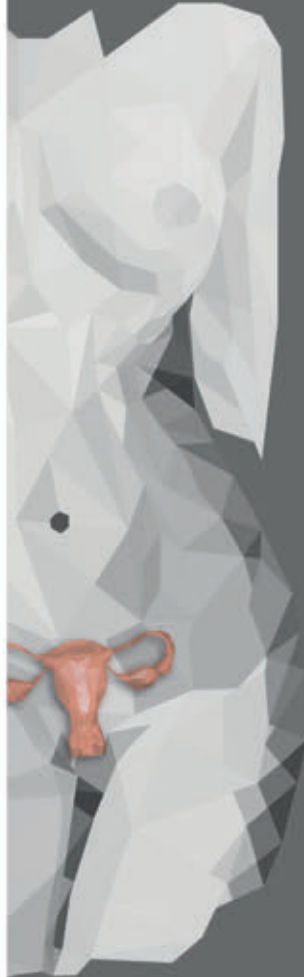
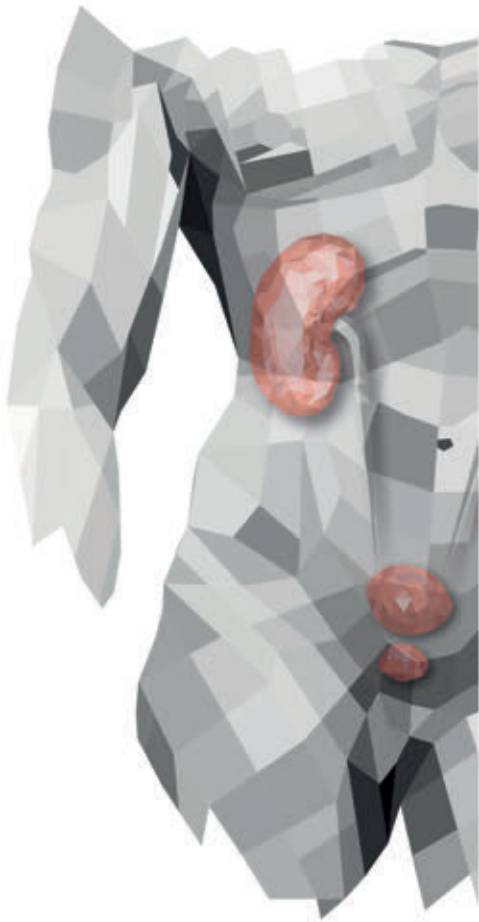


# nopa<sup>®</sup> instruments



zystoskopie & hysteroskopie  
cystoscopy & hysteroscopy  
cistoscopia & histeroscopia  
cystoscopie & hystéroskopie  
cistoscopia & isteroscopia

11

Dies ist unser Zystoskopie & Hysteroskopie Katalog, er bleibt unser ausschließliches Eigentum.  
Es gelten unsere allgemeinen Lieferbedingungen.  
Sie finden diese auf unserer Internetseite:  
[www.nopa.de](http://www.nopa.de)

10

This is our cystoscopy & hysteroscopy catalogue. It remains our exclusive property.  
Please find our "General Terms of Sale" on our corporate website:  
[www.nopa.de](http://www.nopa.de)

9

Este es nuestro catálogo cistoscopia & histeroscopia. El catálogo queda nuestra propiedad.  
Nuestras condiciones generales de venta se encuentran en nuestra página web:  
[www.nopa.de](http://www.nopa.de)

8

Voilà notre catalogue pour cystoscopie & hystérocopie. Il demeure notre propriété.  
Veuillez consulter nos conditions générales de vente sur notre page Internet:  
[www.nopa.de](http://www.nopa.de)

7

Ecco il nostro catalogo di cistoscopia & isteroscopia. Il catalogo rimane nostra proprietà.  
Trovate le nostre condizioni generali di fornitura sul nostro sito:  
[www.nopa.de](http://www.nopa.de)

6



5

4

**Wir weisen ausdrücklich darauf hin, dass die gezeigten/genannten Produkte nur von ausgebildetem Fachpersonal mit entsprechender Qualifikation und unter der Voraussetzung des sachgemäßen, zweckbestimmten und bestimmungsgemäßen Gebrauchs, laut Angaben der Bedienungsanleitung verwendet und eingesetzt werden dürfen. Unsachgemäße und die nicht bestimmungsmäßige Verwendung der Produkte kann zu schwerwiegenden und unerwünschten Folgen sowie Komplikationen führen.**

3

**We expressly point out that the products shown/mentioned may only be used and operated by trained specialist personnel with the appropriate qualifications, and for the proper, intended and prescribed purpose as specified in the operating instructions. Improper and/or non-prescribed use of the products may lead to serious and undesirable consequences as well as complications.**

2

**Señalamos expresamente que los productos mostrados/nombrados sólo pueden ser utilizados y aplicados por personal especializado capacitado y con las debidas calificaciones y bajo la condición de que se haga un uso adecuado, previsto y apropiado, de acuerdo con la información de las instrucciones de funcionamiento. El uso indebido de los productos y su utilización no conforme pueden tener consecuencias y complicaciones graves e indeseables.**

1

Modelländerungen vorbehalten. Nachdruck, auch auszugsweise, verboten.  
Change of design and pattern reserved. Re-printing, even in extracts, not permitted.  
Nos reservamos el derecho de modificaciones sin aviso previo. Reimpresión, también parcialmente, está prohibido.  
Tous droits réservés aux changements de modèle. Réimprimer, également partiellement, est interdit.  
Noi riserviamo il diritto di effettuare delle modificazioni. Ristampa di divieto anche parziale.

29  
28  
27  
26  
25  
24  
23  
22  
21  
20  
19  
18  
17  
16  
15  
14  
13  
12  
11  
10  
9  
8  
7  
6  
5  
4  
3  
2  
1

mm  
inch

Bitte fordern Sie unsere  
entsprechenden Kataloge an.

Please request our  
appropriate catalogues.

Por favor pida nuestros  
catálogos apropiados.

Veuillez demander nos  
catalogues appropriés.

Vi preghiamo di richiedere  
i nostri cataloghi appropriati.

**>> Unser Lieferprogramm**

Allgemeine Chirurgie  
Gynäkologie und Urologie  
Hysteroskopie  
Zystoskopie  
HNO / plastische Chirurgie  
Thorax, Herz und Gefäßchirurgie  
Neurochirurgie  
Ophthalmologie  
Endoskopie  
Arthroskopie  
Container und Sterilisation  
Dental und Oral  
Podologie

**>> Our product range**

General Surgery  
Gynecology and Urology  
Hysteroscopy  
Cystoscopy  
ENT / plastic surgery  
Thoracic and cardiovascular surgery  
Neurosurgery  
Ophthalmology  
Endoscopy  
Arthroscopy  
Container and sterilization  
Dental and Oral  
Podology

**>> Nuestra gama  
de productos**

Cirugía general  
Ginecología y Urología  
Histeroscopia  
Cistoscopia  
ORL / cirugía plástica  
Cirugía torácica y cardiovascular  
Neurocirugía  
Oftalmología  
Endoscopia  
Artroscopia  
Contenedor y esterilización  
Odontología y Oral  
Podología

**>> Notre gamme  
des produits**

Chirurgie générale  
Gynécologie et Urologie  
Hystérocopie  
Cystoscopie  
ORL / chirurgie plastique  
Chirurgie thoracique et cardiovasculaire  
Neurochirurgie  
Ophtalmologie  
Endoscopie  
Arthroscopie  
Conteneur et stérilisation  
Dental et Oral  
Podologie

**>> La nostra gamma  
di prodotti**

Chirurgia generale  
Ginecologia e Urologia  
Isteroscopia  
Cistoscopia  
ORL / chirurgia plastica  
Chirurgia toracica e cardiovascolare  
Neurochirurgia  
Oftalmologia  
Endoscopia  
Artroscopia  
Contentitore e sterilizzazione  
Odontoiatria e Orale  
Podologia



nopa<sup>®</sup> instruments

Weiteres Instrumentarium  
finden Sie in unserem Katalog  
**„gynäkologie, geburtshilfe, urologie“**.

For further instruments  
kindly refer to our catalogue  
**„gynecology, obstetrics, urology“**.

Para instrumental adicional, por favor  
consulte nuestro catálogo de  
**„ginecología, obstetricia, urología“**.

Pour des instruments supplémentaires,  
veuillez consulter notre catalogue  
**„gynécologie, obstétrique, urologie“**.

Per ulteriori strumenti,  
consultate il nostro catalogo  
**„ginecologia, ostetrica, urologia“**.



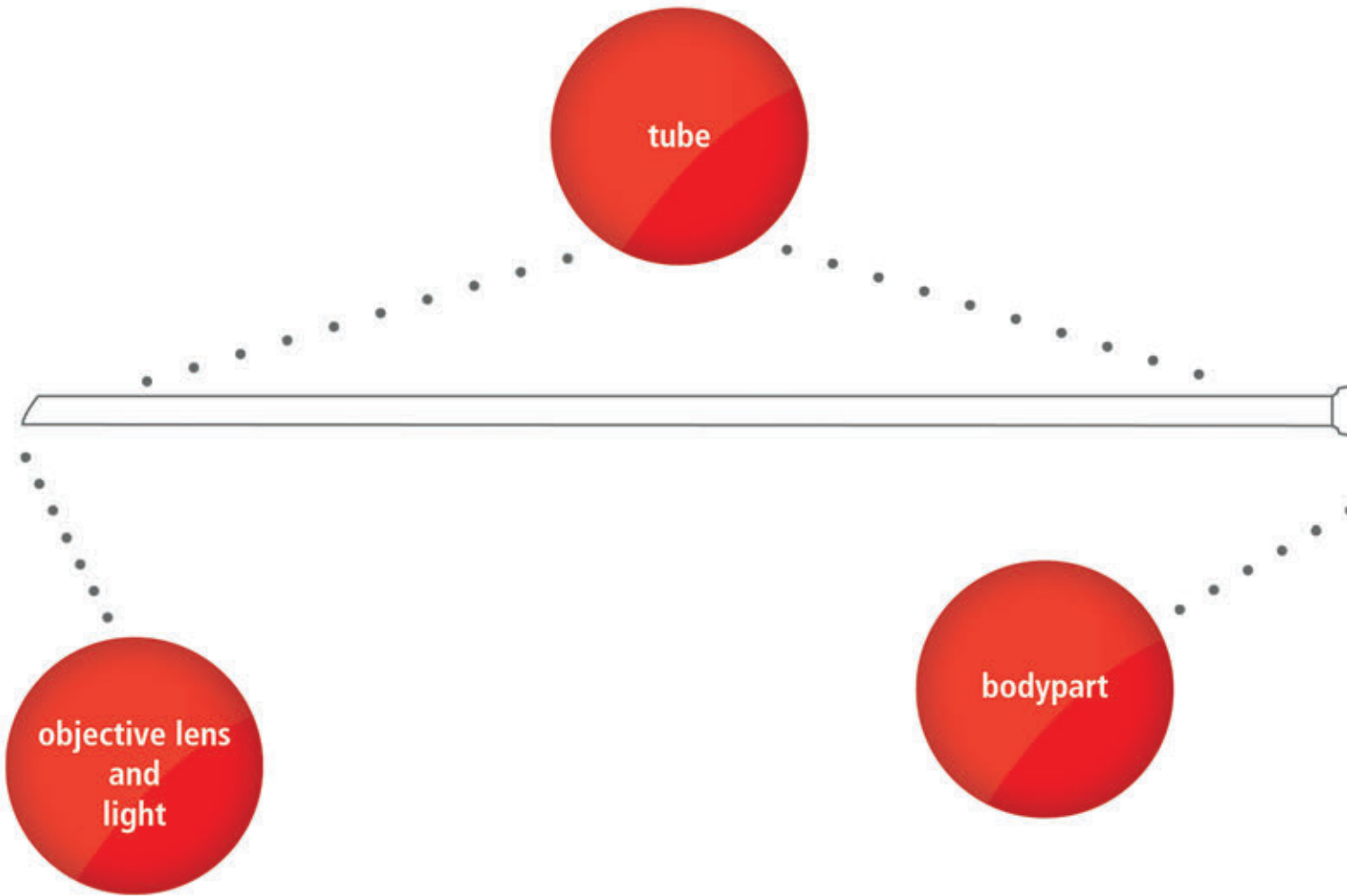


ZYSTOSKOPIE & HYSTEROSKOPIE  
CYSTOSCOPY & HYSTEROSCOPY  
CISTOSCOPIA & HISTEROSCOPIA  
CYSTOSCOPIE & HYSTÉROSCOPIE  
CISTOSCOPIA & ISTEROSCOPIA



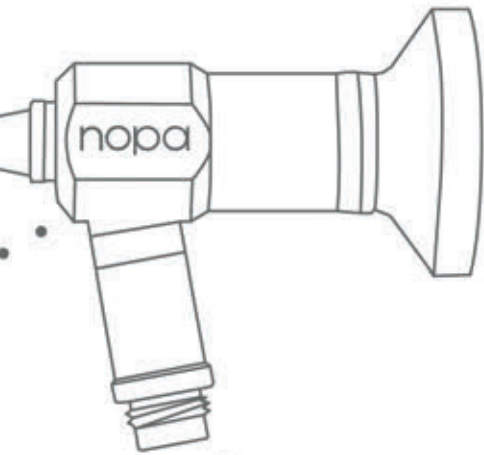
Zystoskopie Cystoscopy	9 - 25
Ureteroskopie Ureteroscopy	26
Nephroskopie Nephroscopy	27 - 28
Resektoskope, monopolar Resectoscopes, monopolar	31 - 42
Resektoskope, bipolar Resectoscopes, bipolar	43 - 49
Hysteroskopie Hysteroscopy	51 - 65
Geräte Equipment	67 - 69
Container Container	71 - 73







ocular lens with  
eyepiece



light guide  
connector with  
adapters

ZYSTOSKOPIE  
CYSTOSCOPY  
CISTOSCOPIA  
CYSTOSCOPIE  
CISTOSCOPIA





# SET

ZS 981/02  
cystoscopy basic Ø 4.0 mm

Art.No.	Description	Qty.	page
XP 720/43	TELESCOPE 4.0 MM 30°	1	12
XP 830/17	CYSTOSCOPY SHEATH, 17 CH. INCL. OBTURATOR	1	14
XP 830/23	CYSTOSCOPY SHEATH, 22 CH. INCL. OBTURATOR	1	14
XP 845/02	OPTIC BRIDGE FOR CYSTOSCOPY SHEATHS, 2 WORKING CHANNELS	1	15
XP 840/02	ALBARRAN WITH 2 WORKING CHANNELS	1	16
XP 875/03	OPTICAL BIOPSY FORCEPS	1	17
XK 935/20	GRASPING FORCEPS, 5 CH.	1	18
XK 936/20	GRASPING FORCEPS, 5 CH.	1	18
XK 937/20	GRASPING FORCEPS, 5 CH.	1	18
XK 940/40	BASKET MONOFIL, 40 CM, 5 CH.	1	20
XP 881/04	REINER-ALEXANDER SYRINGE, 150 CC	1	25

Bitte fordern Sie unseren Container-Katalog an.  
Please ask for our container catalogue.



# SET

ZS 981/12  
urethrotomy basic

Art.No.	Description	Qty.	page
XP 720/40	TELESCOPE 4.0 MM 0°	1	12
XM 500/10	PASSIVE WORKING ELEMENT	1	22
XP 865/01	URETHROTOME SHEATH, 1 WORKING CHANNEL FOR 5 CH., 21 CH.	1	22
XP 865/02	OBTURATOR FOR URETHROTOME SHEATH	1	22
XP 865/50	OPTICS BRIDGE WITH 1 INSTRUMENT CHANNEL	1	23
XP 865/03	URETHROTOME ADDITIONAL SHEATH, FOR BALLOON CATHETER	1	23
XP 870/01	STRICTURE KNIFE STRAIGHT	1	23
XP 870/05	STRICTURE KNIFE STRAIGHT, SERRATED	1	23
XP 881/04	REINER-ALEXANDER SYRINGE, 150 CC	1	25

Bitte fordern Sie unseren Container-Katalog an.  
Please ask for our container catalogue.





Zystoskope  
Cystoscopes  
Cistoscopios  
Cystoscopes  
Cistoscopi

Die in der Zystoskopie verwendeten Optiken spielen eine wichtige Rolle. Alle nachfolgenden Optiken sind:

- HD-kompatibel
- autoklavierbar
- mit Anschluss für Wolf, Storz, ACMI

The telescopes used in cystoscopy are very important. All following telescopes are:

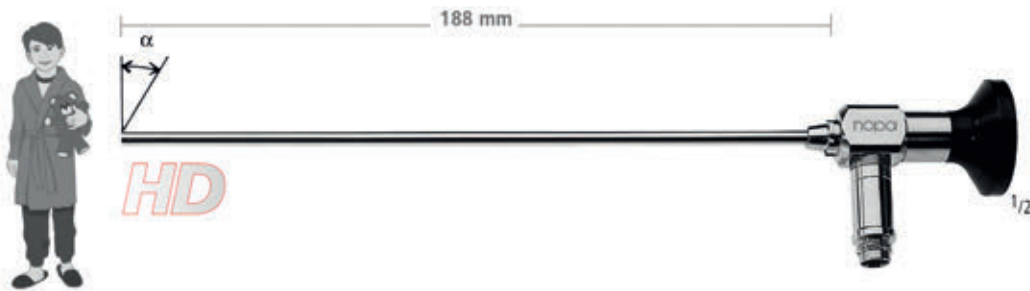
- HD-compatible
- autoclavable
- with adapters for Wolf, Storz, ACMI

>> weitere Optiken finden Sie in unseren **chirurgischen Fachbereichen**

>> you can find more optics in our **surgical disciplines**



Kinder  
children  
niños  
enfants  
bambini



Ø 2,7 mm	$\alpha = 0^\circ$	$\alpha = 30^\circ$	$\alpha = 45^\circ$	$\alpha = 70^\circ$
	<b>XP 715/30</b>	<b>XP 715/33</b>	<b>XP 715/45</b>	<b>XP 715/70</b>



	$\alpha = 0^\circ$	$\alpha = 12^\circ$	$\alpha = 30^\circ$	$\alpha = 70^\circ$
Ø 2,7 mm	<b>XP 720/20</b>	<b>XP 720/22</b>	<b>XP 720/23</b>	-
Ø 2,9 mm	<b>XP 720/30</b>	-	<b>XP 720/33</b>	-
Ø 4,0 mm	<b>XP 720/40</b>	<b>XP 720/42</b>	<b>XP 720/43</b>	<b>XP 720/47</b>

ZYSTOSKOPIE CYSTOSCOPY CISTOSCOPIA CYSTOSCOPIE CISTOSCOPIA

Kaltlichtkabel  
 Fibre optic cable  
 Cables de fibra óptica  
 Câbles de lumière froide  
 Cavi luce fredda



Ø /mm	Länge /cm length /cm	
3,5	180	<b>XT 035/18</b>
	230	<b>XT 035/23</b>
	300	<b>XT 035/30</b>
4,5	180	<b>XT 045/18</b>
	230	<b>XT 045/23</b>
	300	<b>XT 045/30</b>

## Adapter

Projektor-Seite  
 projector side



**XT 100/01**  
 STORZ



**XT 100/02**  
 HENKE-SASS/WOLF



**XT 100/03**  
 ACMI/HEINE



**XT 100/05**  
 OLYMPUS

Endoskop-Seite  
 endoscope side



**XT 100/11**  
 STORZ/WINTER + IBE  
 OLYMPUS/STRYKER



**XT 100/12**  
 HENKE-SASS/WOLF



**XT 100/13**  
 ACMI/HEINE

- >> zusätzliche Isolierung    >> Metallspirale    >> Silikonmantel    >> sterilisierbar
- >> additionally insulated    >> metal spiral    >> silicon tube    >> autoclavable

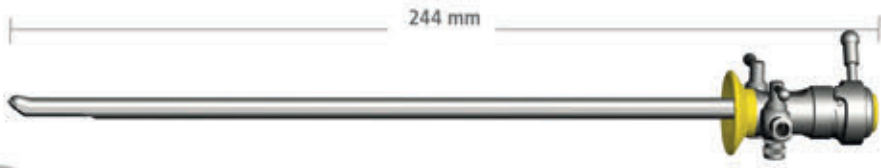
### Bestellinformation / ordering information

>> bitte bestellen Sie Kaltlichtgrundkabel mit zwei Adaptern    >> please order the basic fibre optic cable and two adapters



ZYSTOSKOPIE CYSTOSCOPY CISTOSCOPIA CYSTOSCOPIE CISTOSCOPIA

Zystoskopie Schäfte  
Cystoscopy sheaths  
Vástagos de cistoscopia  
Chemises pour la cystoscopie  
Camicie per cistoscopia



Zystoskop-Urethroskop Schaft  
cystoscope-urethroscope sheaths

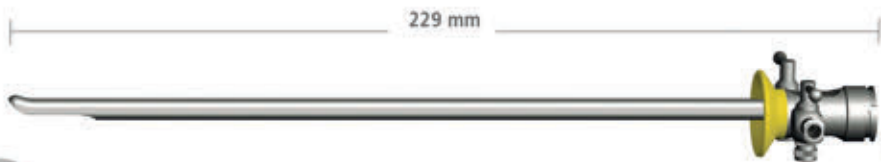
mit Obturator  
with obturator

Ø /CH.  
Ø /CH.

Kennfarbe  
color

17	gelb yellow	<b>XP 830/17</b>
19	grün green	<b>XP 830/19</b>
20	rot red	<b>XP 830/21</b>
22	blau blue	<b>XP 830/23</b>
25	weiß white	<b>XP 830/25</b>

1/2



Zystoskop-Urethroskop Schaft  
cystoscope-urethroscope sheaths

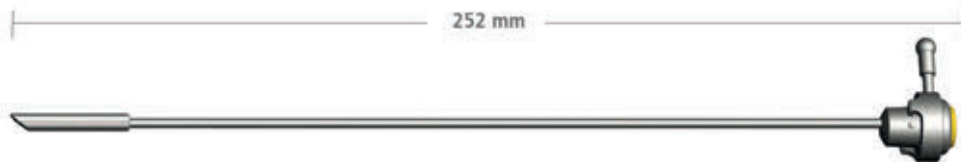
ohne Obuturator  
without obturator

Ø /CH.  
Ø /CH.

Kennfarbe  
color

17	gelb yellow	<b>XP 831/17</b>
19	grün green	<b>XP 831/19</b>
20	rot red	<b>XP 831/20</b>
22	blau blue	<b>XP 831/22</b>
25	weiß white	<b>XP 831/25</b>

1/2



Zystoskop-Urethroskop Obturator  
cystoscope-urethroscope obturator

Ø /CH.  
Ø /CH.

Kennfarbe  
color

17	gelb yellow	<b>XP 832/17</b>
19	grün green	<b>XP 832/19</b>
20	rot red	<b>XP 832/20</b>
22	blau blue	<b>XP 832/22</b>
25	weiß white	<b>XP 832/25</b>

1/2

ZYSTOSKOPIE CYSTOSCOPY CISTOSCOPIA CYSTOSCOPIE CISTOSCOPIA

Optikbrücken, Sichtobturatoren  
 Optics bridges, visual obturators  
 Puentes ópticos, obturadores visuales  
 Ponts pour optiques, obturateurs visuels  
 Ponti ottici, otturatori visuali



Optikbrücke  
 optics bridge

zur Diagnostik  
 for diagnostic

**XP 845/00**



Optikbrücke  
 optics bridge

1 Instrumentenkanal  
 1 instrument channel

**XP 845/01**



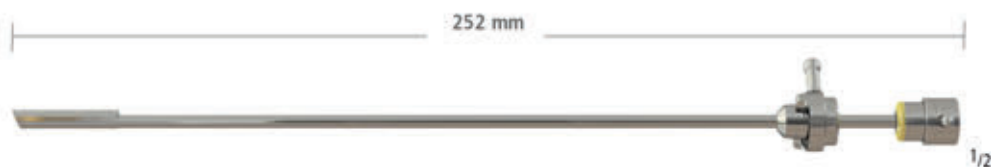
Optikbrücke  
 optics bridge

2 Instrumentenkanäle  
 2 instrument channels

**XP 845/02**

Schaft Sheath	17 CH.	19 CH.	20 CH.	22 CH.	25 CH.
Arbeitskanal working channel	1x 5 CH.	1x 6 CH.	1x 7 CH.	1x 9 CH.	1x 10 CH.

Schaft Sheath	17 CH.	19 CH.	20 CH.	22 CH.	25 CH.
Arbeitskanal working channel	2x 4 CH. or 1x 5 CH.	2x 5 CH. or 1x 6 CH.	2x 6 CH. or 1x 7 CH.	2x 7 CH. or 1x 9 CH.	2x 8 CH. or 1x 10 CH.

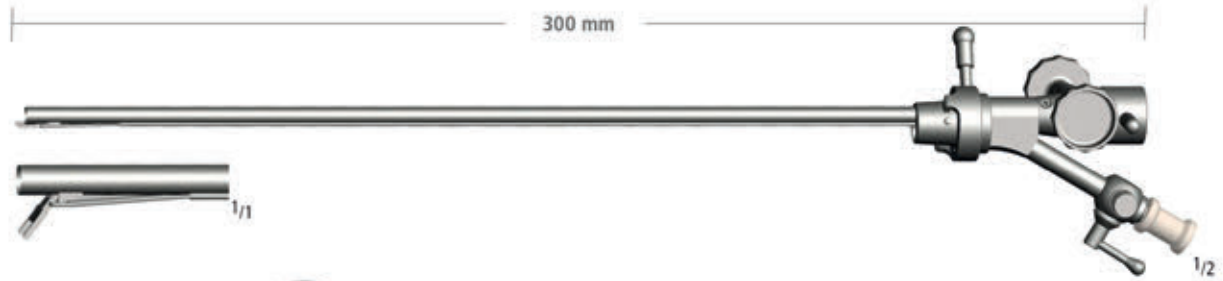


Sichtobturator  
 visual obturator

CH. CH.	Kennfarbe color	
17	gelb yellow	<b>XP 846/17</b>
19	grün green	<b>XP 846/19</b>
20	rot red	<b>XP 846/20</b>
22	blau blue	<b>XP 846/22</b>
25	weiß white	<b>XP 846/25</b>



Albarran  
Albarran  
Albarran  
Albarran  
Albarran

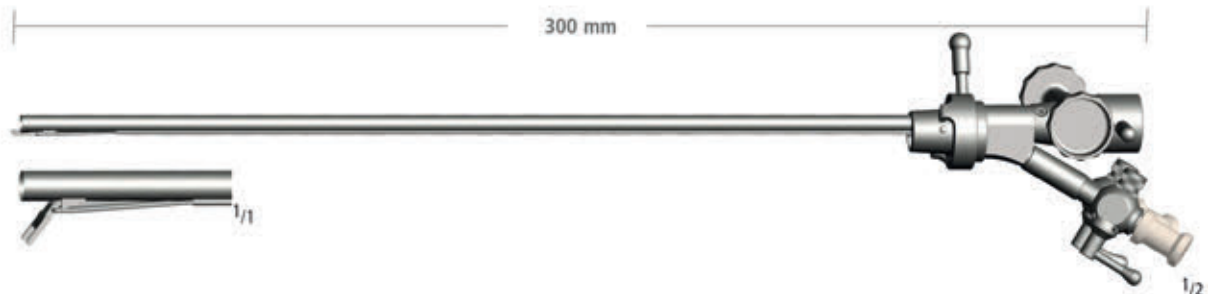


Albarran Arbeitseinsatz  
albarran working element

1 Instrumentenkanal  
1 instrument channel

**XP 840/01**

Schaft Sheath	19 CH.	20 CH.	22 CH.	25 CH.
Arbeitskanal working channel	1x 6 CH.	1x 7 CH.	1x 9 CH.	1x 12 CH.



Albarran Arbeitseinsatz  
albarran working element

2 Instrumentenkanäle  
2 instrument channels

**XP 840/02**

Schaft Sheath	19 CH.	20 CH.	22 CH.	25 CH.
Arbeitskanal working channel	2x 5 CH. or 1x 6 CH.	2x 5 CH. or 1x 7 CH.	2x 6 CH. or 1x 9 CH.	2x 8 CH. or 1x 12 CH.



ZYSTOSKOPIE CYSTOSCOPY CISTOSCOPIA CYSTOSCOPIE CISTOSCOPIA

Optische Zangen  
Optical forceps  
Pinzas ópticas  
Pincès optiques  
Pinze ottiche



optische Greifzange, doppelbeweglich  
optical forceps, double-action

**XP 875/01**



optische Biopsiezange, doppelbeweglich  
optical biopsy forceps, double-action

**XP 875/02**



optische Biopsiezange, doppelbeweglich, abgewinkelt  
optical biopsy forceps, double-action, angled

**XP 875/03**



optische Biopsiezange, stanzend, doppelbeweglich  
optical biopsy forceps, through-cutting, double-action

**XP 875/04**



optische Schere, doppelbeweglich  
optical scissors, double-action

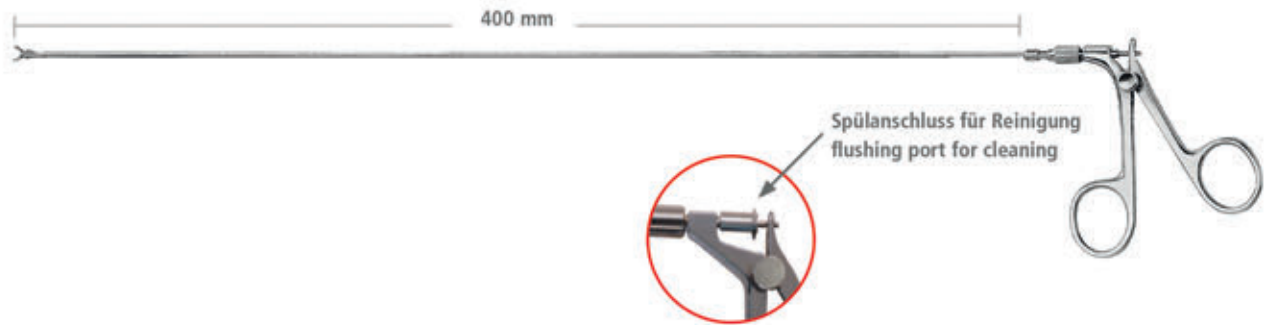
**XP 875/05**

1/1



ZYSTOSKOPIE CYSTOSCOPY CISTOSCOPIA CYSTOSCOPIE CISTOSCOPIA

Flexible Instrumente  
Flexible instruments  
Instrumentos flexibles  
Instruments flexibles  
Strumenti flessibili

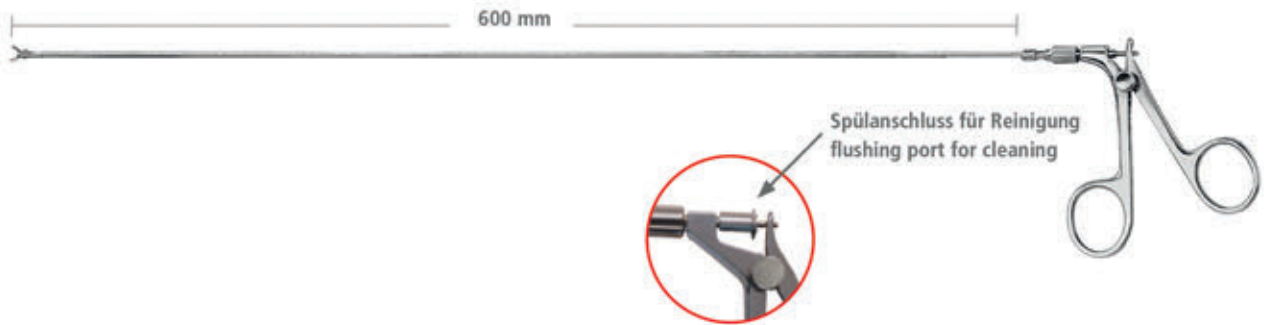


			Ø /CH. Ø /CH.
		ovaler Löffel, scharf, flexibel oval cup, sharp, flexible	XK 935/20 5 XK 935/40 7
Spülanschluss flushing port		ovaler Löffel, scharf, halb-flexibel, mit Spülansatz oval cup, sharp, semi-rigid, with flushing port	XK 935/22 5 XK 935/42 7
		ovaler Löffel, gezahnt, flexibel oval cup, serrated, flexible	XK 936/20 5 XK 936/40 7
Spülanschluss flushing port		ovaler Löffel, gezahnt, halb-flexibel, mit Spülansatz oval cup, serrated, semi-rigid, with flushing port	XK 936/22 5 XK 936/42 7
		Schere, einfachbeweglich, flexibel scissors, single action, flexible	XK 937/20 5 XK 937/40 7
Spülanschluss flushing port		Schere, einfachbeweglich, halb-flexibel, mit Spülansatz scissors, single action, semi-rigid, with flushing port	XK 937/22 5 XK 937/42 7
		Hakenschere, einfachbeweglich, flexibel hook scissors, single action, flexible	XK 938/40 7
Spülanschluss flushing port		Hakenschere, einfachbeweglich, halb-flexibel, mit Spülansatz hook scissors, single action, semi-rigid, with flushing port	XK 938/42 7

3/1

ZYSTOSKOPIE CYSTOSCOPY CISTOSCOPIA CYSTOSCOPIE CISTOSCOPIA

Flexible Instrumente  
Flexible instruments  
Instrumentos flexibles  
Instruments flexibles  
Strumenti flessibili



			Ø /CH. Ø /CH.
		ovaler Löffel, scharf, flexibel oval cup, sharp, flexible	XK 935/60 5 XK 935/80 7
Spülanschluss flushing port		ovaler Löffel, scharf, halb-flexibel, mit Spülansatz oval cup, sharp, semi-rigid, with flushing port	XK 935/62 5 XK 935/82 7
		ovaler Löffel, gezahnt, flexibel oval cup, serrated, flexible	XK 936/60 5 XK 936/80 7
Spülanschluss flushing port		ovaler Löffel, gezahnt, halb-flexibel, mit Spülansatz oval cup, serrated, semi-rigid, with flushing port	XK 936/62 5 XK 936/82 7
		Schere, einfachbeweglich, flexibel scissors, single action, flexible	XK 937/60 5 XK 937/80 7
Spülanschluss flushing port		Schere, einfachbeweglich, halb-flexibel, mit Spülansatz scissors, single action, semi-rigid, with flushing port	XK 937/62 5 XK 937/82 7
		Hakenschere, einfachbeweglich, flexibel hook scissors, single action, flexible	XK 938/60 7
Spülanschluss flushing port		Hakenschere, einfachbeweglich, halb-flexibel, mit Spülansatz hook scissors, single action, semi-rigid, with flushing port	XK 938/62 7



3/1



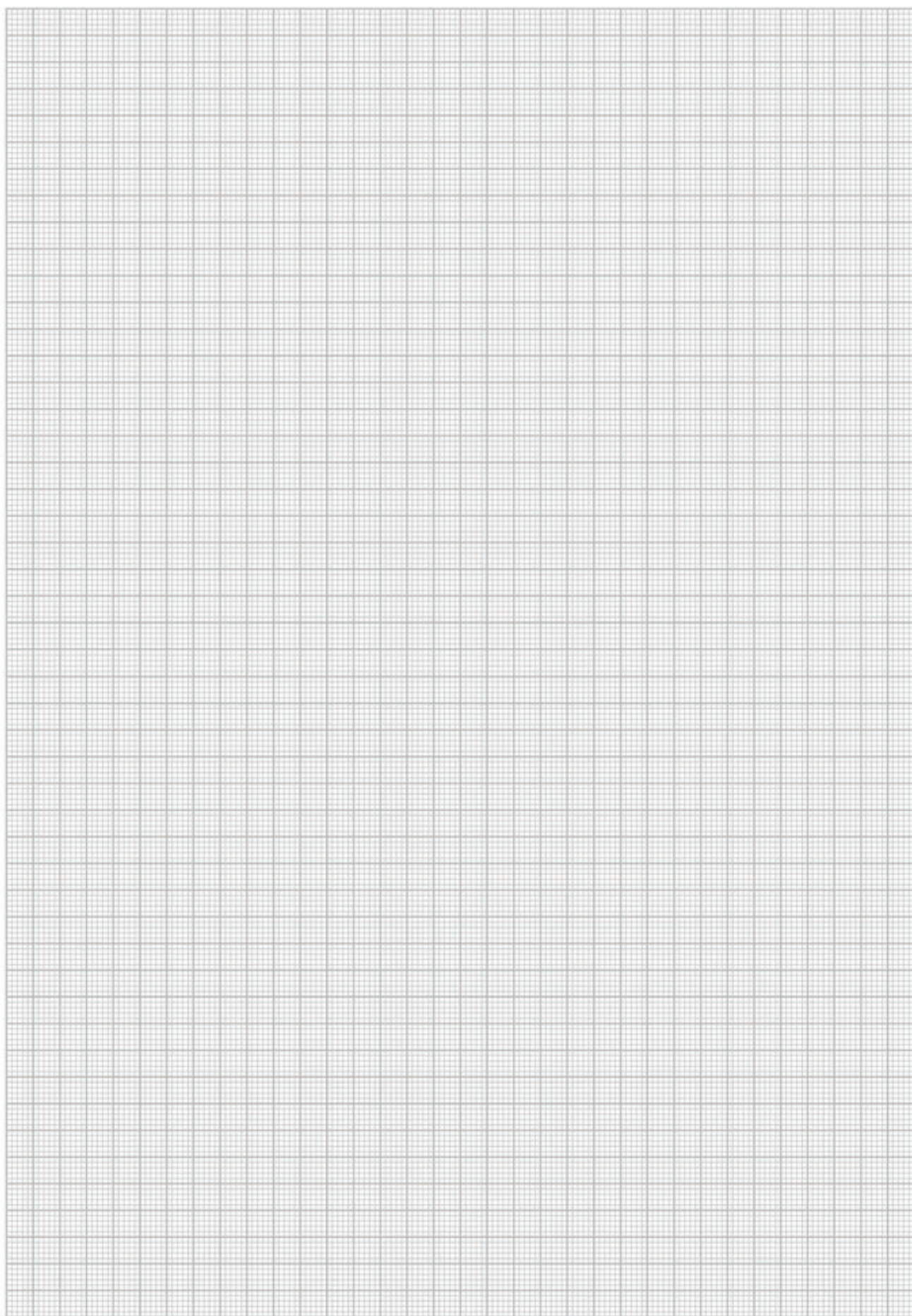
ZYSTOSKOPIE CYSTOSCOPY CISTOSCOPIA CYSTOSCOPIE CISTOSCOPIA

Dreiarmergreifer, Körbchen  
 3-prongs retriever, basket  
 Extractor de tres brazos, cesta  
 Pince à préhension à trois bras, basket  
 Benna prensile a tre braccia, cestino



	400 mm	600 mm	Ø /CH. Ø /CH.
 Dreiarmergreifer 3-prongs retriever	XK 939/40	XK 939/60	5
	XK 939/42	XK 939/62	7
 Körbchen, monofil basket, monofil	XK 940/40	XK 940/60	5
	XK 940/42	XK 940/62	7

1/1

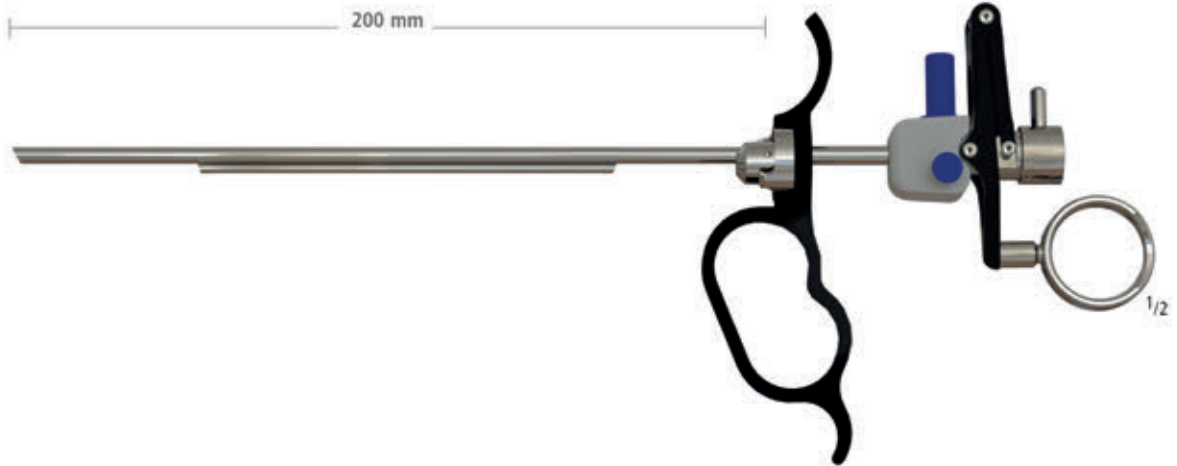




Urethrotom  
Urethrotome  
Uretrótomu  
Uréthrotomes  
Uretrótomo



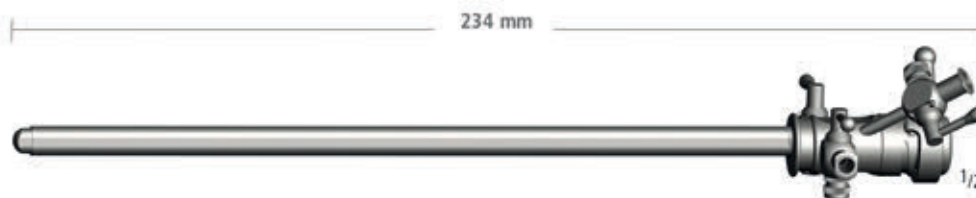
**passive**  
working element



Arbeitselement passiv  
working element passive

für 0°, 12°, 30° Optik  
passiv  
Normalposition Elektrode innerhalb des Schafts  
for 0°, 12°, 30° optic  
passive  
electrode in normal position inside sheath

**XM 500/10**

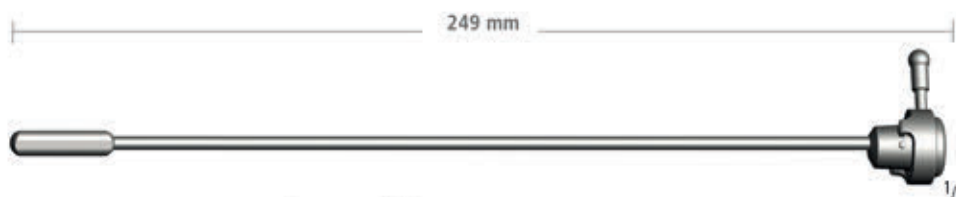


Ø außen /CH.  
Ø outer /CH.

Urethrotomschaft, 1 Arbeitskanal, 5 CH., mit Obturator  
urethrotome sheath, 1 working channel, 5 CH., with obturator

**XP 865/01**

21

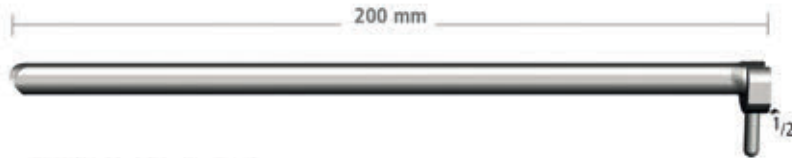


Obturator allein  
obturator only

**XP 865/02**

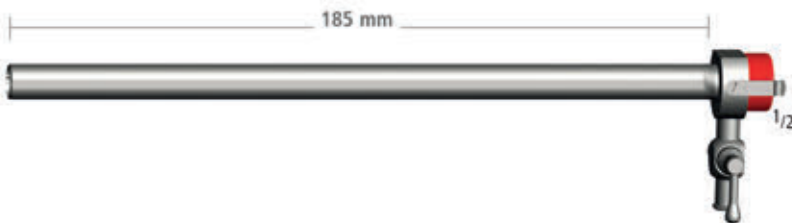
ZYSTOSKOPIE CYSTOSCOPY CISTOSCOPIA CYSTOSCOPIE CISTOSCOPIA

Urethrotom Zubehör  
 Urethrotome accessories  
 Accesorios de uretrótopo  
 Uréthrotomes, accessoires  
 Accessori per uretrotomi



Urethrotom Zusatzschaft,  
 seitlich offen zum Einführen eines Ballonkatheters  
 additional urethrotom sheath,  
 for insertion of balloon catheter

XP 865/03



Urethrotom Zusatzschaft,  
 zur Dauerspülung  
 additional urethrotom sheath,  
 for continuous-flow-irrigation

XP 865/04



Optikbrücke  
 optics bridge

1 Instrumentenkanal  
 1 instrument channel

XP 865/50



Strikturmesser, gerade  
 stricture knife, straight

XP 870/01 \*



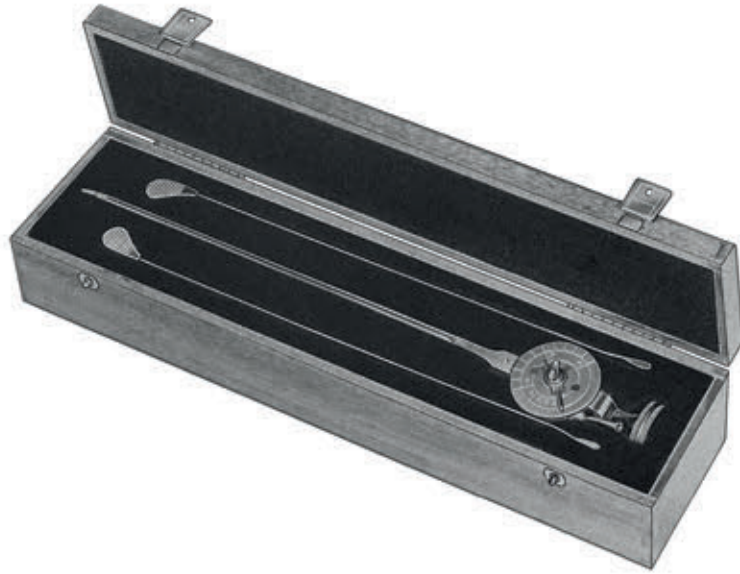
Strikturmesser, gerade, Wellenschliff  
 stricture knife, straight, serrated

XP 870/05 \*

- \* nicht mit HF-Generatoren verwenden
- \* not for use with HF-units
- \* no usar con generadores de HF
- \* ne pas utiliser avec des générateurs HF
- \* non utilizzare con generatori HF



Urethrotom  
Urethrotome  
Uretrótom  
Uréthrotome  
Uretrotomo



**OTIS**  
**KC 246/00**

komplett  
complete



Ersatzmesser  
complete

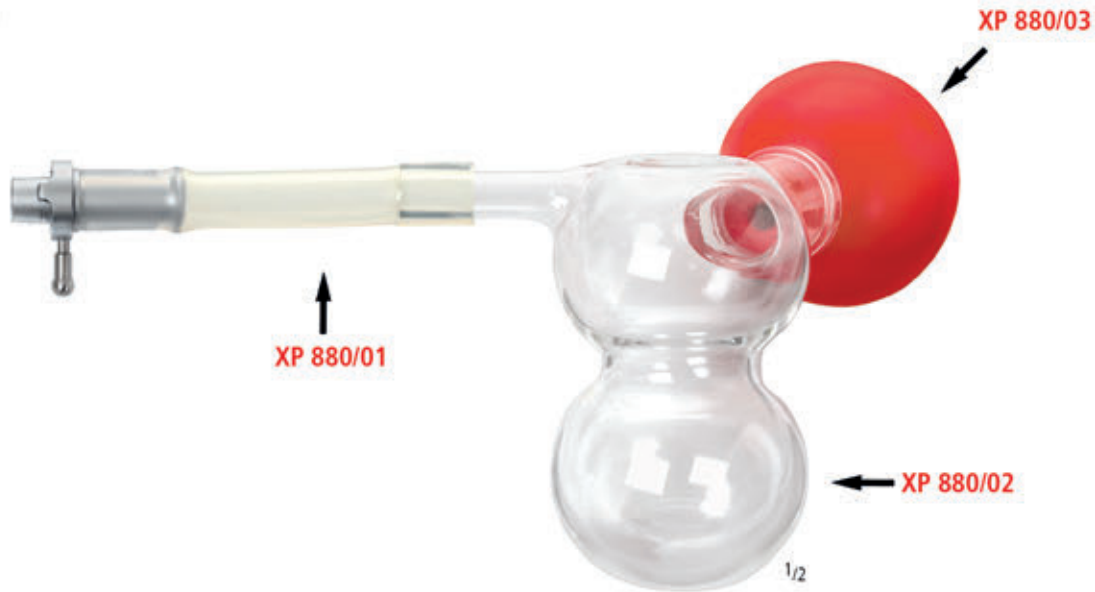


**KC 246/10**



ZYSTOSKOPIE CYSTOSCOPY CISTOSCOPIA CYSTOSCOPIE CISTOSCOPIA

Urologie  
Urology  
Urologia  
Urologie  
Urologia



**ELLIK Evakuator**  
**XP 880/00**  
komplett  
complete



**REINER-ALEXANDER**

Aufsatz für Blasenkatheter  
Tip for vesicle-catheter



**XP 881/50**

- XP 881/01**
- XP 881/02**
- XP 881/03**
- XP 881/04**
- XP 881/05**

- 50cc
- 75cc
- 100cc
- 150cc
- 200cc

- XP 881/11**
- XP 881/12**
- XP 881/13**
- XP 881/14**
- XP 881/15**

Kein Messmittel, unkalibriert  
no measuring device, uncalibrated



Ersatz-Zylinder  
Spare barrel



ZYSTOSKOPIE CYSTOSCOPY CISTOSCOPIA CYSTOSCOPIE CISTOSCOPIA

Ureteroskopie  
 Ureteroscopy  
 Ureteroscopia  
 Urétéroscopie  
 Ureteroscopia



	Blickrichtung direction of view	Blickwinkel field of view	Arbeitskanal working channel	Ø außen /CH. Ø outer /CH.
Uretero Renoskop halbstar, inkl. Instrumentenaufnahme uretero renoscope semiflexible, incl. instrument bridge	<b>XP 740/42</b> 8° to working channel	85°	1 x 5 CH. or 2 x 3 CH.	7.5

**complete:**

**XP 740/00 = XP 740/42  
 XP 740/01**



Adapter für Lithotripsie (EMS LC2)  
 adapter for lithotripsy (EMS LC2)

**XP 740/01**



Adapter für Lithotripsie (EMS LC1)  
 adapter for lithotripsy (EMS LC1)

**XP 740/02**

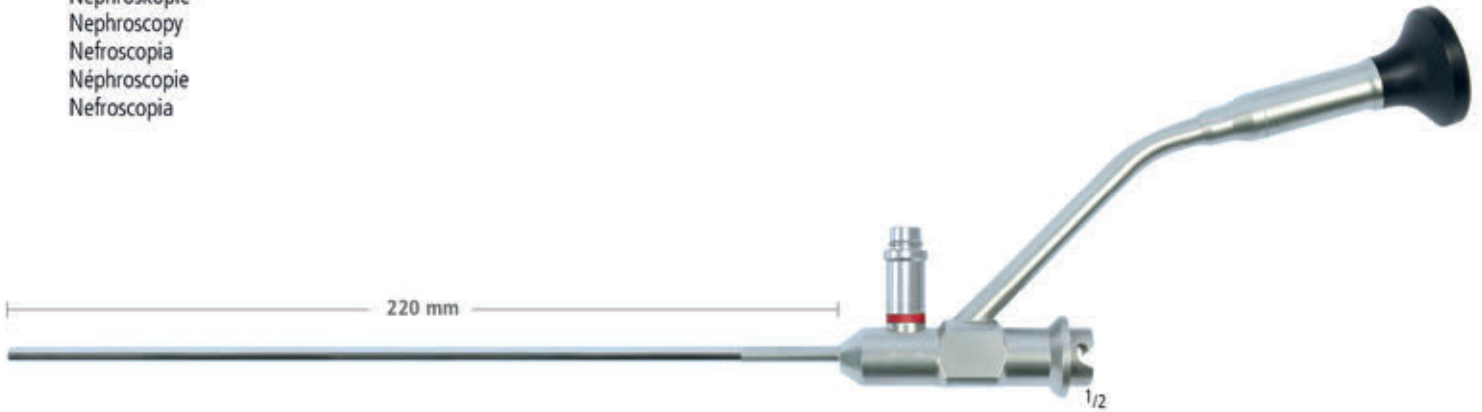


Instrumentenaufnahme  
 instrument bridge

**XP 740/04**

ZYSTOSKOPIE CYSTOSCOPY CISTOSCOPIA CYSTOSCOPIE CISTOSCOPIA

Nephroskopie  
Nephroscopy  
Nefroscopia  
Néphroscopie  
Nefroscopia



		Blickrichtung direction of view	Arbeitskanal working channel	Ø außen /CH. Ø outer /CH.
Nephroskop nephroscope	<b>XP 745/22</b>	8° to working channel	9 CH.	19

**complete:**

**XP 745/00 = XP 745/22  
XP 745/50**

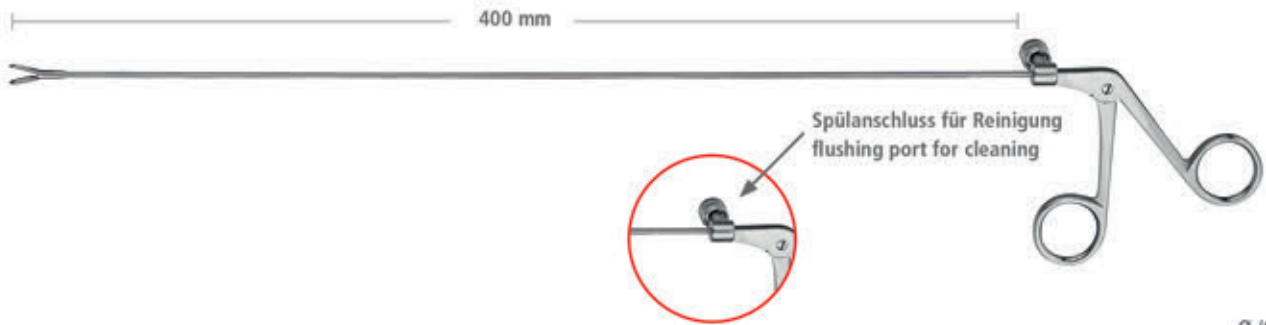


Instrumentenaufnahme  
instrument bridge **XP 745/50**



ZYSTOSKOPIE CYSTOSCOPY CITOSCOPIA CYTOSCOPIE CITOSCOPIA

Nephroskopie  
Nephroscopy  
Nefroscopia  
Néphroscopie  
Nefroscopia



Ø /CH.  
Ø /CH.



FK-Zange, Löffel gezahnt, mit Spülansatz  
grasping forceps, serrated cup, with flushing port

**XK 938/30**

9



Alligatorzange, mit Spülansatz  
alligator forceps, with flushing port

**XK 938/31**

9



PE-Zange, Löffel scharf, einfachbeweglich, mit Spülansatz  
PE-forceps, sharp cup, single action, with flushing port

**XK 938/32**

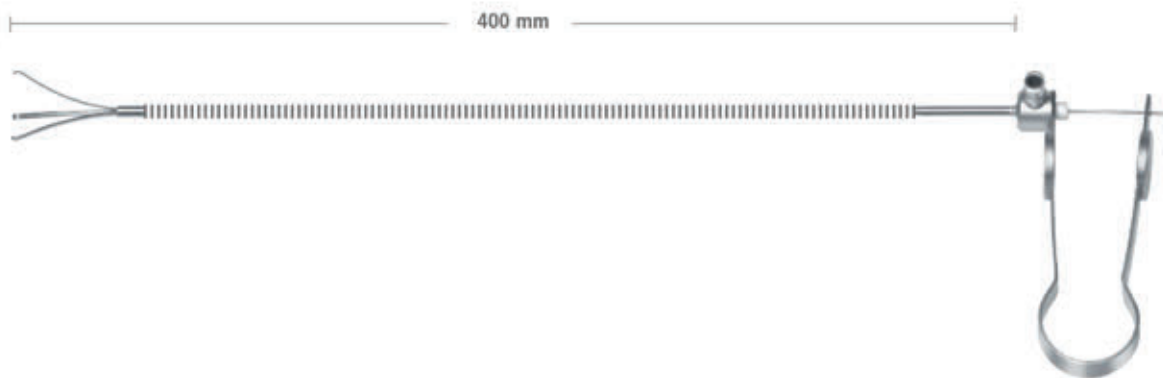
9



Schere, spitz-spitz, mit Spülansatz  
scissors, pointed tips, with flushing port

**XK 938/33**

9



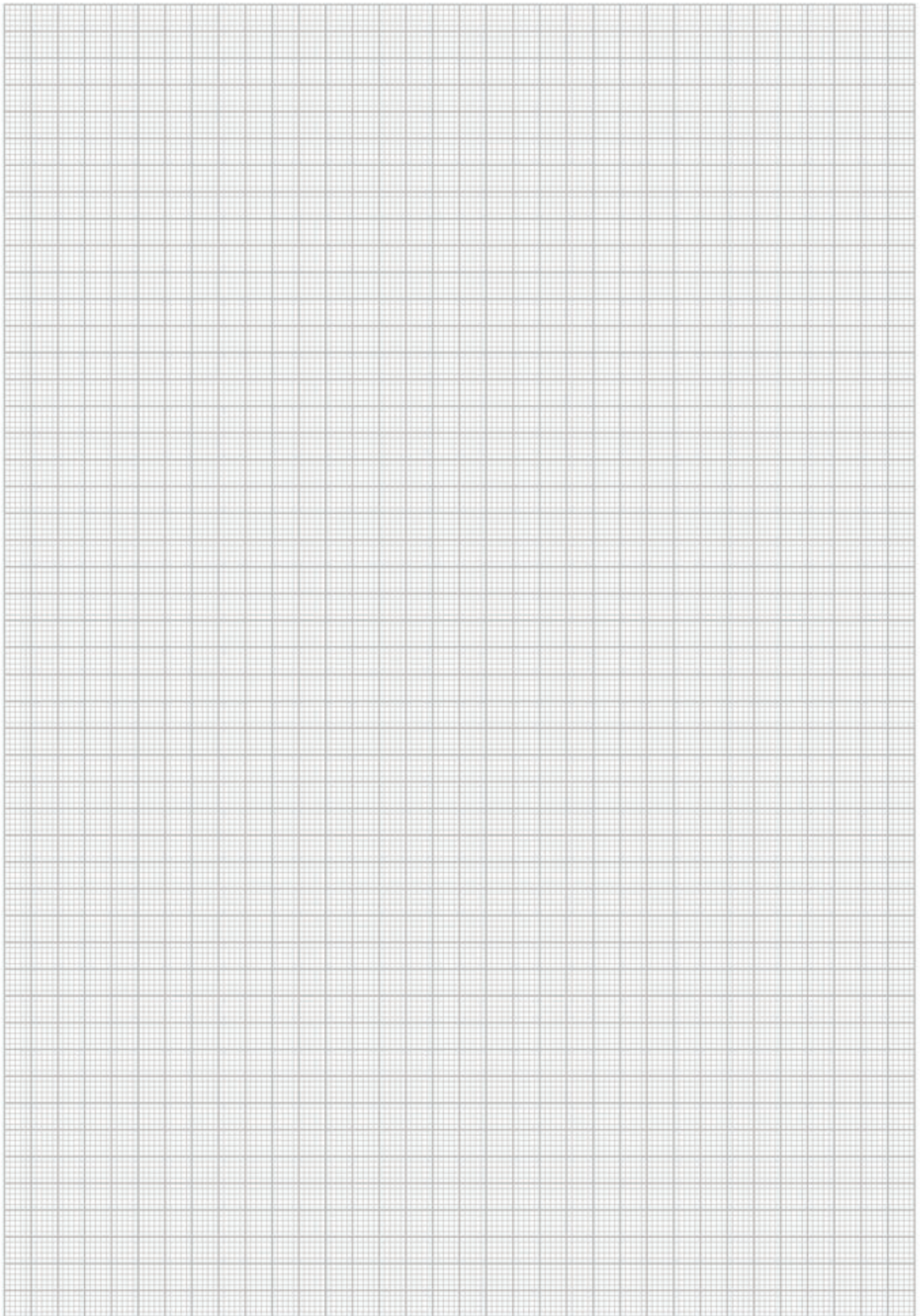
Ø /CH.  
Ø /CH.



3-armiger Greifer, mit verschweißtem Federgriff, mit Spülansatz  
3-prongs retriever, with firmly welded spring grip

**XK 938/35**

9





nopa<sup>®</sup> instruments

# Resektoskope resectoscopes

---

Für die Anwendung in der:  
**Urologie und Gynäkologie**

For use in:  
**urology and gynecology**



## RESEKTOSKOPIE RESECTOSCOPY RESECTOSCOPIA RESECTOSCOPIE RESETTOSCOPIA

Resektoskop monopolar  
 Resectoscope monopolar  
 Resectoscopio monopolar  
 Résectoscope monopolaire  
 Resectoscopio monopolare

Resektoskope werden in der Urologie sowie der Gynäkologie für die endoskopische Behandlung der Prostata oder der Gebärmutter eingesetzt. Das Resektoskop besteht aus einem Handgriff, in den verschiedene monopolare Elektroden sowie eine Optik eingesetzt werden können. Hierbei können verschiedene Schäfte eingesetzt werden, die z.B. eine Dauerspülung ermöglichen.

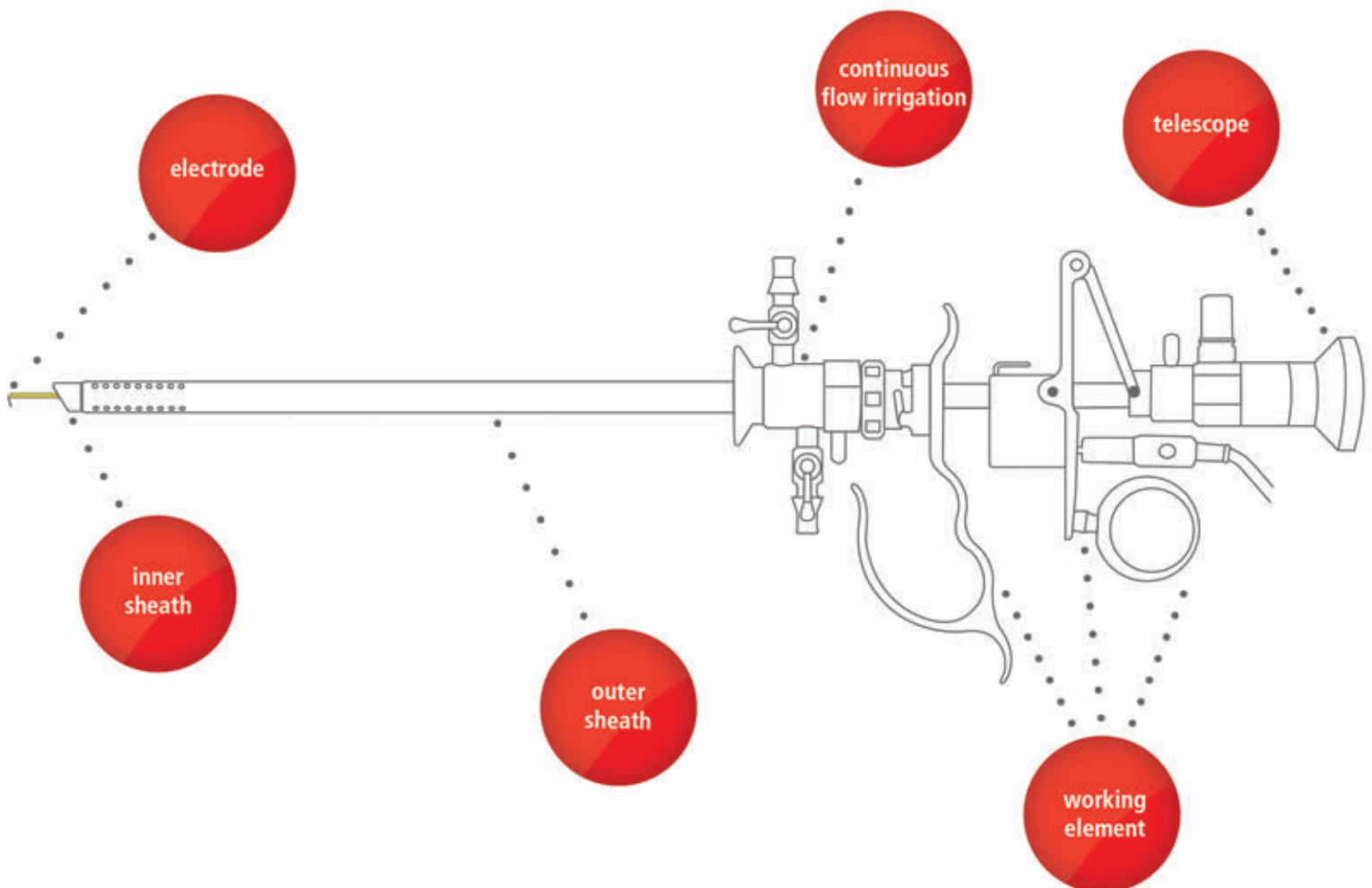
Der Arzt kann über den natürlichen Zugang des Harnleiters oder des Muttermundes verschiedene Eingriffe durchführen. Häufige Anwendung findet das Resektoskop beispielsweise bei der Behandlung der benignen Prostatahyperplasie oder der Myomentfernung in der Gebärmutter.

Resectoscopes are used in urology and gynecology for endoscopic treatment of the prostate or uterus.

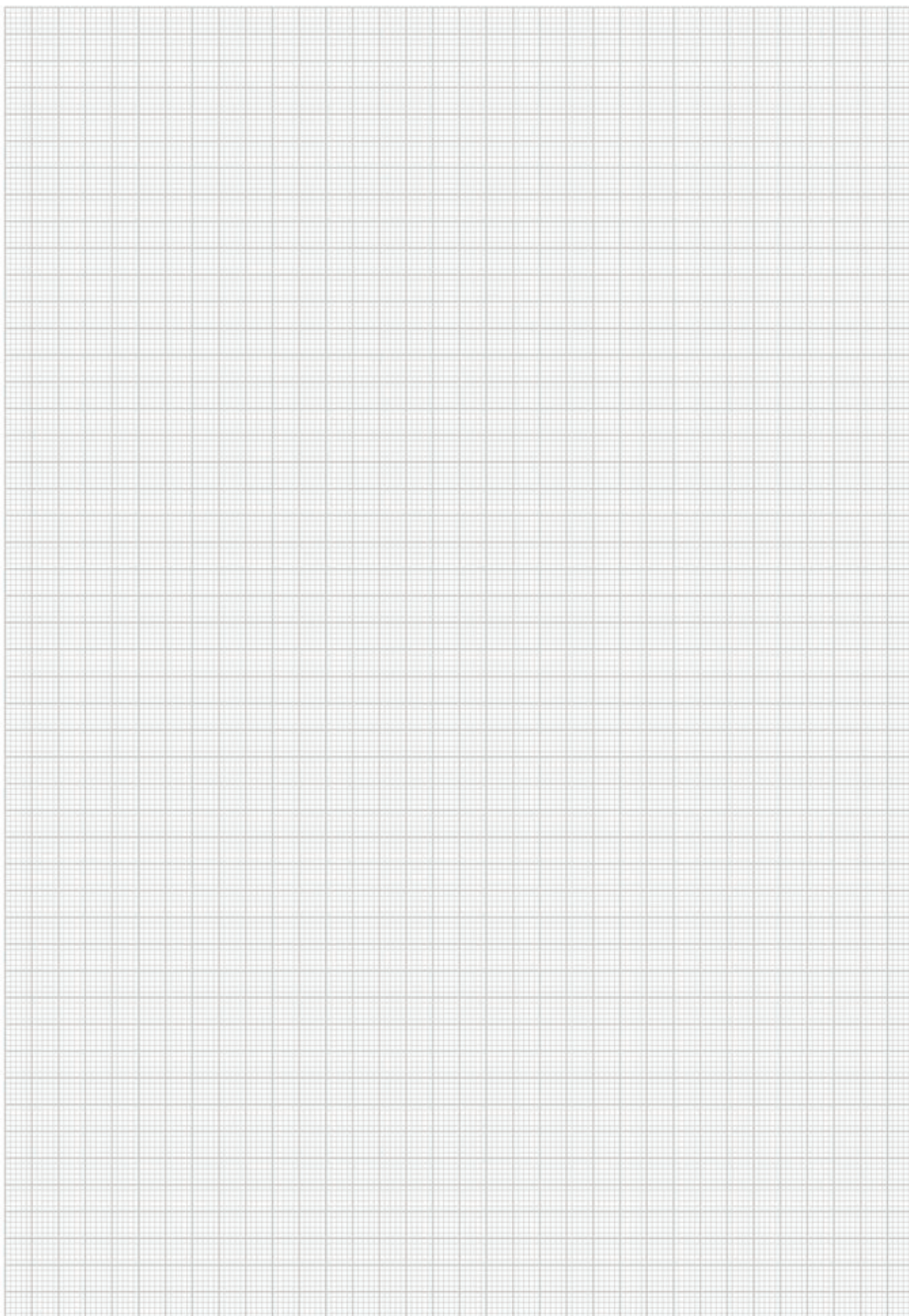
The resectoscope consists of a handle into which various monopolar electrodes and an optical system can be inserted. Different sheaths can be used, which for example allow continuous irrigation.

The surgeon can perform various procedures using the natural access of the ureter or the cervix.

The resectoscope is frequently used, for example, in the treatment of benign prostatic hyperplasia or the removal of myomas in the uterus.







Resektoskop monopolar  
 Resectoscope monopolar  
 Resectoscopia monopolar  
 Résectoscope monopolaire  
 Resectoscopio monopolare

**monopolar**  
*resectoscope*

**complete set-up**

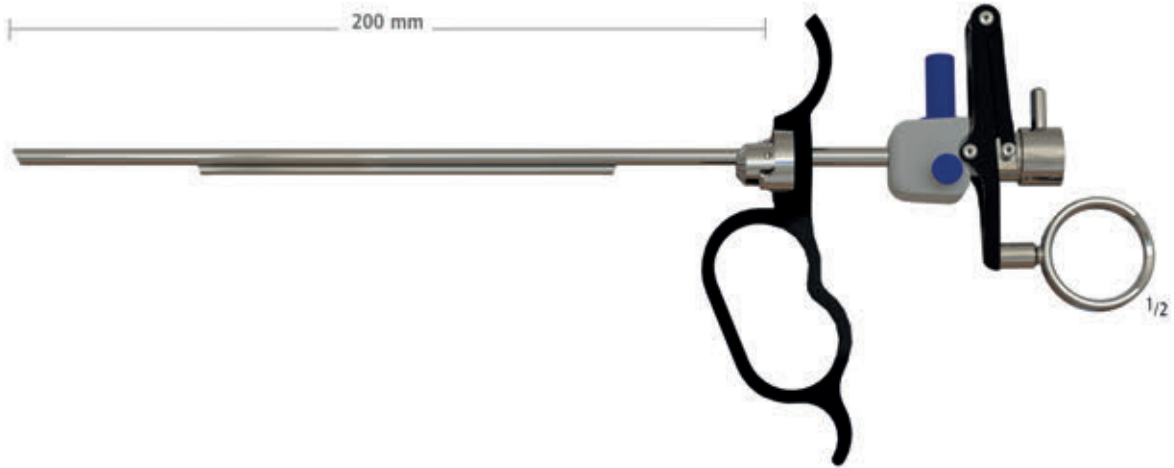
*working element + continuous-flow-sheath*

Arbeitsselement komplett, passiv, mit drehbarem Dauerspülschaft, Obturator  
 working element complete, passive, with continuous flow sheath, rotating, obturator

XM 500/00 = XM 500/10  
 XM 501/24  
 XM 503/27  
 XM 502/00

Arbeitsselement komplett, passiv, mit starrem Dauerspülschaft, Obturator  
 working element complete, passive, with continuous flow sheath, rigid, obturator

XM 500/03 = XM 500/10  
 XM 505/24  
 XM 507/27  
 XM 502/00



**passive**  
*working element*



für 0°, 12°, 30° Optik  
 passiv  
 Normalposition Elektrode innerhalb des Schafts  
 for 0°, 12°, 30° telescope  
 passive  
 electrode in normal position inside sheath

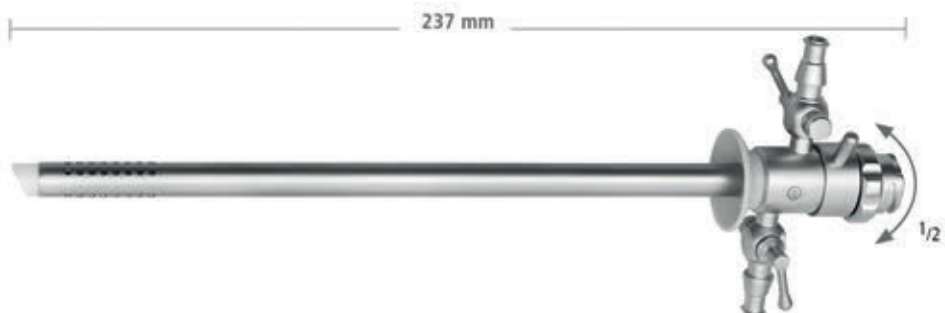
Arbeitsselement passiv  
 working element passive

XM 500/10

RESEKTOSKOPIE RESECTOSCOPY RESECTOSCOPIA RESECTOSCOPIE RESETTOSCOPIA

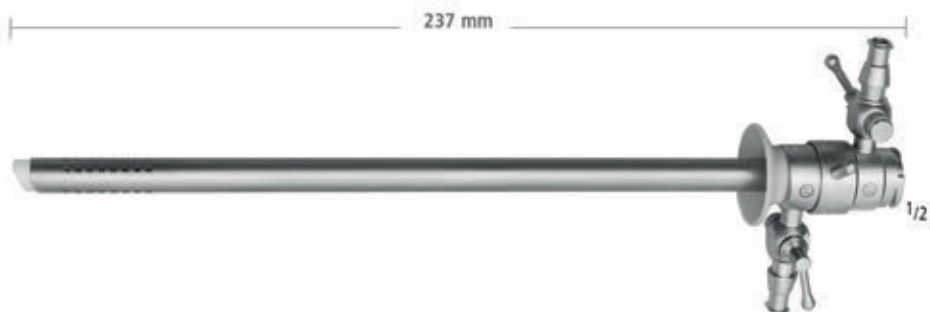
Resektoskop-Schäfte, Obturator  
 Resectoscope sheaths, obturator  
 Vástagos de resectoscopia, obturadores  
 Chemises pour résectoscopie, obturateurs  
 Camicie per otturatore

**rotating**  
 continuous-flow-sheath



für 0°, 12°, 30° Optik for 0°, 12°, 30° telescope		Ø außen /CH. Ø outer /CH.
Innenschaft, drehbar, mit Keramikspitze inner sheath, rotatable, with ceramic tip	<b>XM 501/24</b>	24
Außenschaft, 2 Absperrhähne, große Perforation outer sheath, 2 stopcocks, big hole perforation	<b>XM 503/27</b>	27

**rigid**  
 continuous-flow-sheath



für 0°, 12°, 30° Optik for 0°, 12°, 30° telescope		Ø außen /CH. Ø outer /CH.
Innenschaft, 1 Absperrhahn, mit Keramikspitze inner sheath, 1 stopcock, with ceramic tip	<b>XM 505/24</b>	24
Außenschaft, 1 Absperrhahn, große Perforation outer sheath, 1 stopcock, big hole perforation	<b>XM 507/27</b>	27



Standard-Obturator standard obturator	
für Schaft 24 Ch. for sheath 24 Ch.	<b>XM 502/00</b>

Resektoskop monopolar  
 Resectoscope monopolar  
 Resectoscopio monopolar  
 Résectoscope monopolaire  
 Resectoscopio monopolare

**monopolar**  
*resectoscope*

**complete set-up**

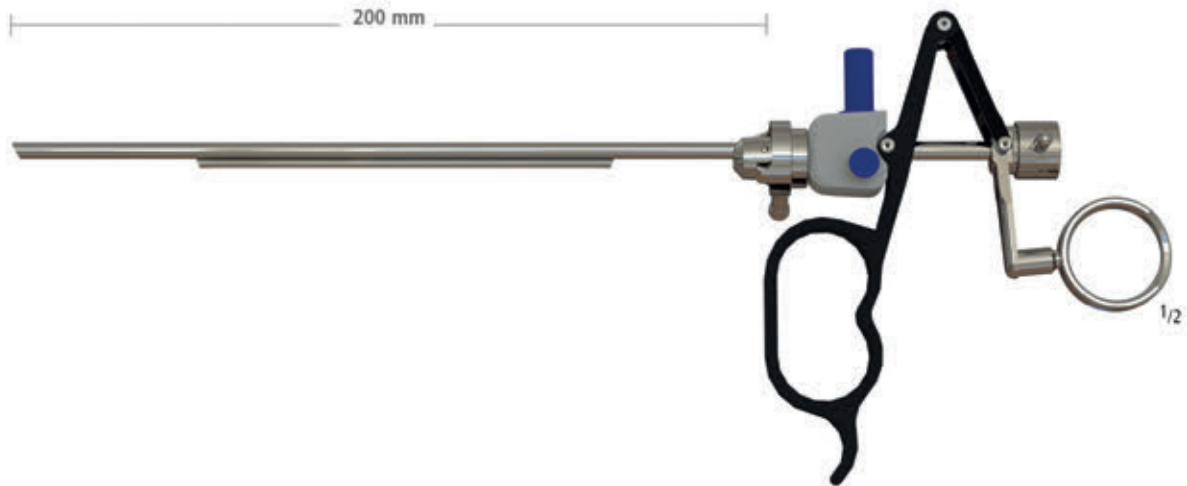
*working element + continuous-flow-sheath*

Arbeitsselement komplett, aktiv, mit drehbarem Dauerspülschaft, Obturator  
 working element complete, active, with continuous flow sheath, rotating, obturator

**XM 500/01 =**  
 XM 500/11  
 XM 501/24  
 XM 503/27  
 XM 502/00

Arbeitsselement komplett, aktiv, mit starrem Dauerspülschaft, Obturator  
 working element complete, active, with continuous flow sheath, rigid, obturator

**XM 500/02 =**  
 XM 500/11  
 XM 505/24  
 XM 507/27  
 XM 502/00



**active**  
*working element*



für 0°, 12°, 30° Optik  
 aktiv  
 Normalposition Elektrode außerhalb des Schafts  
 for 0°, 12°, 30° telescope  
 active  
 electrode in normal position outside sheath

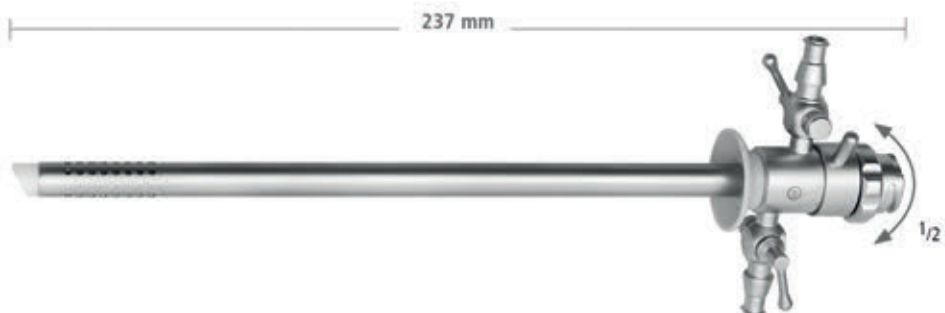
Arbeitsselement aktiv  
 working element active

**XM 500/11**

RESEKTOSKOPIE RESECTOSCOPY RESECTOSCOPIA RESECTOSCOPIE RESETTOSCOPIA

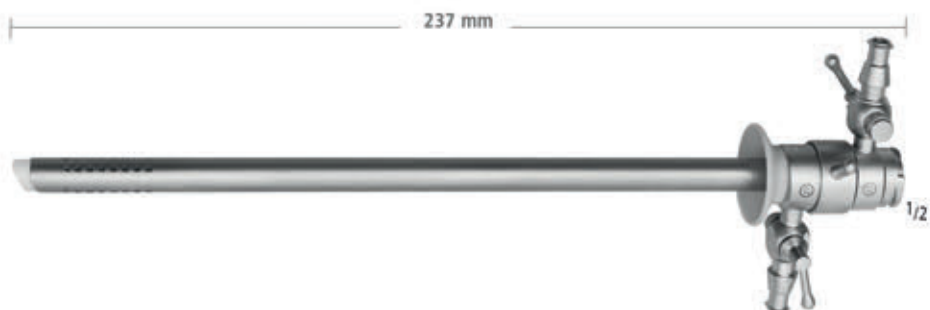
Resektoskop-Schäfte, Obturator  
 Resectoscope sheaths, obturator  
 Vástagos de resectoscopia, obturadores  
 Chemises pour résectoscopie, obturateurs  
 Camicie per otturatore

**rotating**  
 continuous-flow-sheath



für 0°, 12°, 30° Optik for 0°, 12°, 30° telescope		Ø außen /CH. Ø outer /CH.
Innenschaft, drehbar, mit Keramikspitze inner sheath, rotatable, with ceramic tip	<b>XM 501/24</b>	24
Außenschaft, 2 Absperrhähne, große Perforation outer sheath, 2 stopcocks, big hole perforation	<b>XM 503/27</b>	27

**rigid**  
 continuous-flow-sheath



für 0°, 12°, 30° Optik for 0°, 12°, 30° telescope		Ø außen /CH. Ø outer /CH.
Innenschaft, 1 Absperrhahn, mit Keramikspitze inner sheath, 1 stopcock, with ceramic tip	<b>XM 505/24</b>	24
Außenschaft, 1 Absperrhahn, große Perforation outer sheath, 1 stopcock, big hole perforation	<b>XM 507/27</b>	27

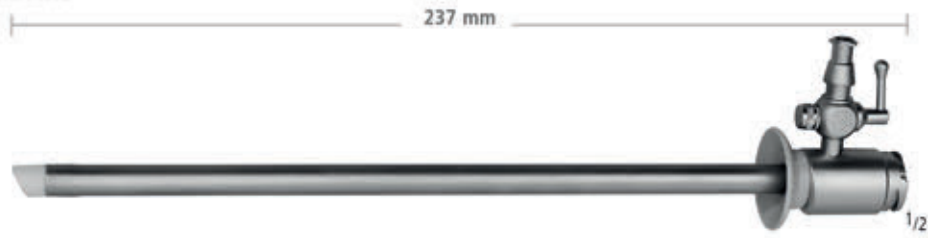


Standard-Obturator standard obturator	
für Schaft 24 Ch. for sheath 24 Ch.	<b>XM 502/00</b>

RESEKTOSKOPIE RESECTOSCOPY RESECTOSCOPIA RESECTOSCOPIE RESECTOSCOPIA

Resektoskop-Schäfte, Obturator  
 Resectoscope sheaths, obturator  
 Vástagos de resectoscopia, obturadores  
 Chemises pour résectoscopie, obturateurs  
 Camicie per otturatore

**rigid**  
*irrigation sheaths*

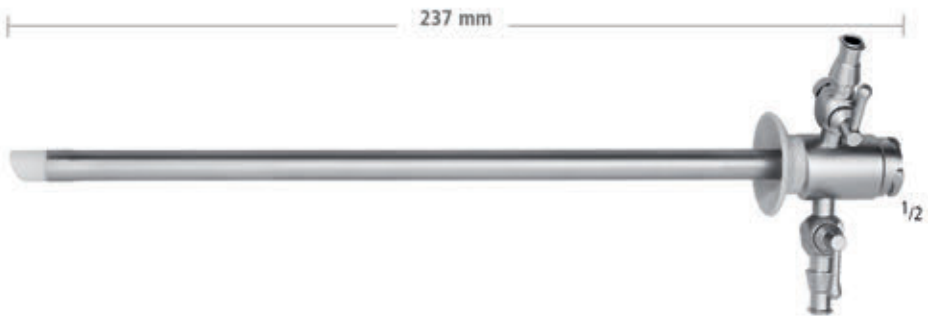


Ø außen /CH.  
 Ø outer /CH.

Resektoskopschaft, 1 Absperrhahn, starr  
 resectoscope sheath, 1 stopcock, fixed

**XM 501/23**

24



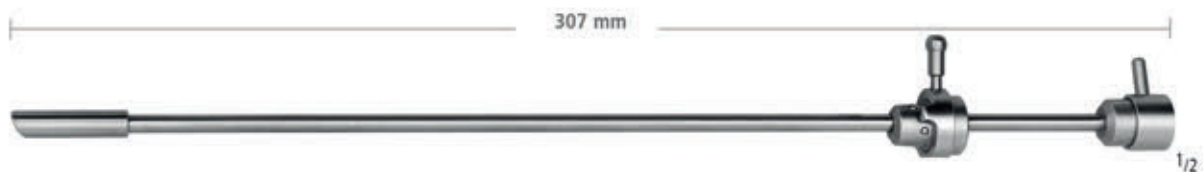
Ø außen /CH.  
 Ø outer /CH.

Resektoskopschaft, 2 Absperrhähne, starr  
 resectoscope sheath, 2 stopcocks, fixed

**XM 501/25**

24

**obturator**



Sichtobturator  
 visual obturator

für Schaft 24 Ch.  
 for sheath 24 Ch.

**XM 502/02**

RESEKTOSKOPIE RESECTOSCOPY RESECTOSCOPIA RESECTOSCOPIE RESETTOSCOPIA

Elektroden für monopolar Resektoskop  
 Electrodes for monopolar resectoscope  
 Electrodo para resectoscopio monopolar  
 Électrodes pour résectoscope monopolaire  
 Elettrodi per resectoscopio monopolare

**electrodes**  
*monopolar*

Größe /mm  
 size /mm



Messerelektrode „Collins“  
 knife electrode „Collins“ **XM 510/01**



Schlingenelektrode für 30°, gewinkelt  
 loop electrode for 30°, angled **XM 510/02**



Schlingenelektrode für 0°, gewinkelt  
 loop electrode for 0°, angled **XM 510/03**



Schlingenelektrode gerade  
 loop electrode straight **XM 510/04**



konische Elektrode  
 conical electrode **XM 510/05**



Kugelelektrode  
 ballpoint electrode **XM 512/02** 3  
**XM 512/12** 5



Vaporisationselektrode  
 vaporisation electrode **XM 512/03** 3  
**XM 512/13** 5



Roller Elektrode  
 roller electrode **XM 512/04** 3  
**XM 512/14** 5

2/1

Resektoskop monopolar  
 Resectoscope monopolar  
 Resectoscopio monopolar  
 Résectoscope monopolaire  
 Resectoscopio monopolare

# monopolar

resectoscope

Unser Resektoskop ist kompatibel mit den Optiken 2,7 mm und 2,9 mm und bietet im Vergleich zu klassischen Resektoskopen einen geringeren Schaftdurchmesser. Dadurch wird der Dilationsaufwand minimiert. Somit wird das Trauma verringert und der Eingriff weniger schmerzhaft.

Our resectoscope for hysteroscopes 2.7 mm and 2.9 mm offers a smaller shaft diameter in contrast to normal resectoscopes. Better due to lower dilation effort. This means that the trauma is reduced and the procedure is less painful.

## complete set-up

working element + continuous-flow-sheath

Arbeitselement komplett, passiv, mit drehbarem Dauerspülschaft, Obturator  
 working element complete, passive, with continuous flow sheath, rotating, obturator

**XM 500/04 = XM 500/12  
 XM 503/30**

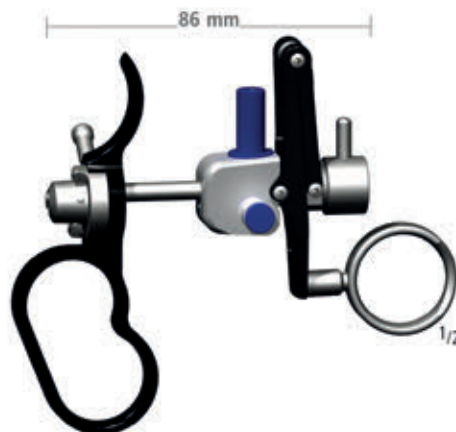
Arbeitselement komplett, passiv, mit starrem Dauerspülschaft, Obturator  
 working element complete, passive, with continuous flow sheath, rigid, obturator

**XM 500/05 = XM 500/12  
 XM 507/30**



## passive

working element



Arbeitselement passiv  
 working element passive

für 0°, 12°, 30° Optik  
 passiv  
 Normalposition Elektrode innerhalb des Schafts  
 for 0°, 12°, 30° telescope  
 passive  
 electrode in normal position inside sheath

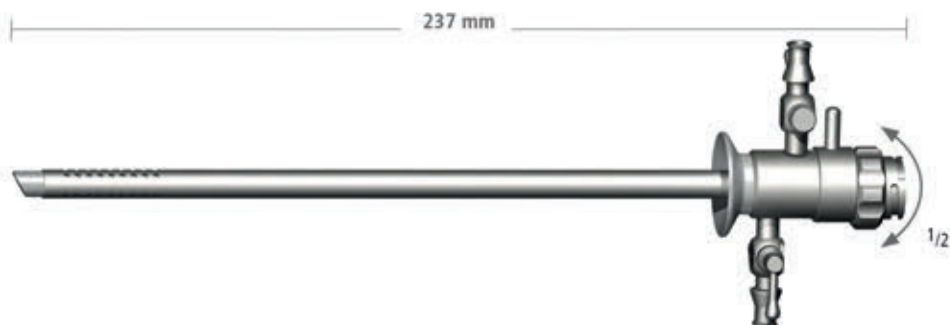
**XM 500/12**



RESEKTOSKOPIE RESECTOSCOPY RESECTOSCOPIA RESECTOSCOPIE RESETTOSCOPIA

Resektoskop-Schäfte  
 Resectoscope sheaths  
 Vástagos de resectoscopios  
 Chemises pour résectoscopie  
 Resectoscopia, camicie

**rotating**  
 continuous-flow-sheath

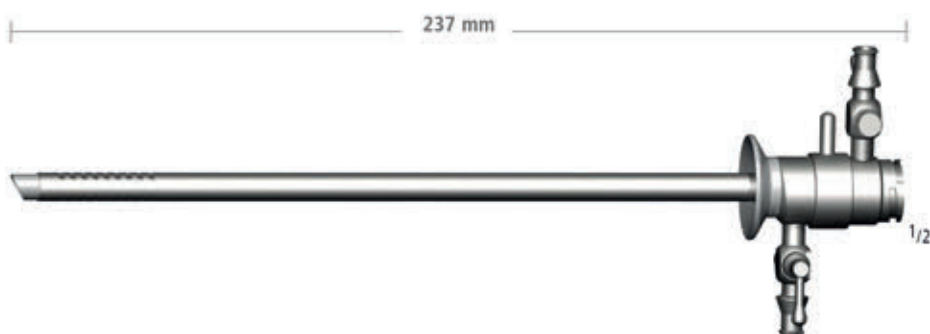


für 0°, 12°, 30° Optik  
 for 0°, 12°, 30° telescope

Ø außen /CH.  
 Ø outer /CH.

komplett inkl. Standard-Obturator complete incl. standard obturator	<b>XM 503/30</b>	
Innenschaft, drehbar, mit Keramikspitze inner sheath, rotatable, with ceramic tip	<b>XM 501/19</b>	19
Außenschaft, 2 Absperrhähne, große Perforation outer sheath, 2 stopcocks, big hole perforation	<b>XM 503/22</b>	22

**rigid**  
 continuous-flow-sheath



für 0°, 12°, 30° Optik  
 for 0°, 12°, 30° telescope

Ø außen /CH.  
 Ø outer /CH.

komplett inkl. Standard-Obturator complete incl. standard obturator	<b>XM 507/30</b>	
Innenschaft, 1 Absperrhahn, mit Keramikspitze inner sheath, 1 stopcock, with ceramic tip	<b>XM 505/19</b>	19
Außenschaft, 1 Absperrhahn, große Perforation outer sheath, 1 stopcock, big hole perforation	<b>XM 507/22</b>	22

Elektroden, Anschlusskabel  
 Electrodes, connection cables  
 Electrodo, cables de conexión  
 Électrodes, câbles de connexion  
 Elettrodi, cavi

**electrodes**  
*monopolar for 19 CH.*



Messerelektrode „Collins“  
 knife electrode „Collins“

**XM 510/11**



Schlingenelektrode für 30°, gewinkelt  
 loop electrode for 30°, angled

**XM 510/12**

1/1

**connection cords**

*for monopolar resectoscopes*



1/1

**MARTIN / BERCHTOLD / AESCULAP**  
 300 cm **XR 824/03**  
 500 cm **XR 824/05**



1/1

**STORZ / ERBE**  
 300 cm **XR 824/13**  
 500 cm **XR 824/15**



1/1

**VALLEYLAB**  
 300 cm **XR 824/23**  
 500 cm **XR 824/25**

# bipolar

---

bipolare Resektoskope bieten einige Vorteile:

- stromloser Schaft
- keine unbeabsichtigte Gewebekoagulation durch zweite Elektrode
- Elektrizität ausschließlich im OP-Feld
- hervorragendes Anschnitt- und Koagulationsverhalten durch den geringen Elektrodenabstand zwischen Aktiv- und Neutralelektrode
- kein TUR-Syndrom Risiko durch die Verwendung von NaCl
- einfacher Elektrodenwechsel
- Generator/Optik und Schaft unabhängiges System
- wiederverwendbare Elektroden
- Kabel mit nur einem Anschluss
- ergonomischer Handgriff

bipolar resectoscopes offers several advantages:

- current free sheath
- no accidental tissue coagulation by second electrode
- electricity only in the operating field
- excellent ignition, cutting and coagulation performance
- no TUR syndrome risk through use of NaCl
- easy to replace electrodes
- generators, telescopes and shaft independent system
- reusable electrodes
- single bipolar connector
- ergonomic handle



Resektoskop, bipolar  
 Resectoscope, bipolar  
 Resectoscopio, bipolar  
 Résectoscope, bipolaire  
 Resectoscopio, bipolare

**bipolar**  
 resectoscope

**complete set-up**

**working element + continuous-flow-sheath**

Arbeitselement komplett, passiv, mit drehbarem Dauerspülschaft, Obturator  
 working element complete, passive, with continuous flow sheath, rotating, obturator

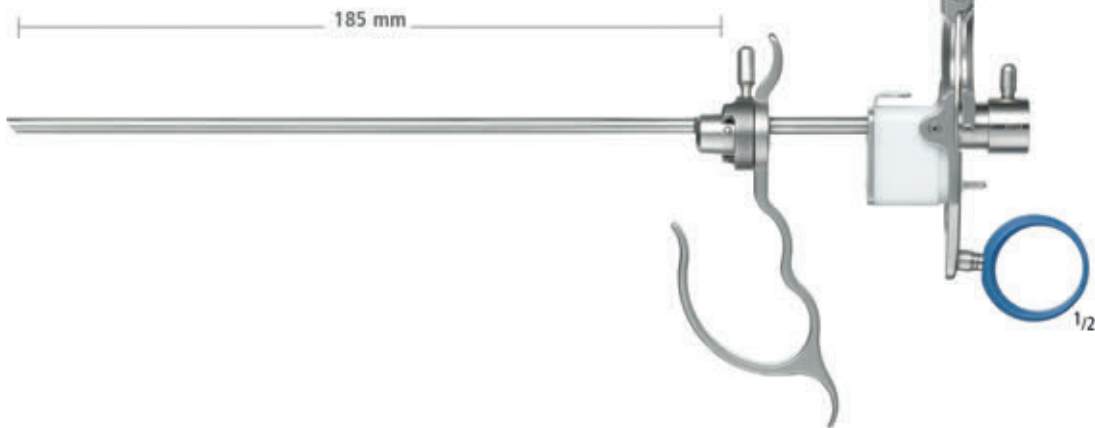
**XM 500/06 =**

**XM 500/13  
 XM 501/24  
 XM 503/27  
 XM 502/00**

Arbeitselement komplett, passiv, mit starrem Dauerspülschaft, Obturator  
 working element complete, passive, with continuous flow sheath, rigid, obturator

**XM 500/07 =**

**XM 500/13  
 XM 505/24  
 XM 507/27  
 XM 502/00**



**passive**  
 working element



für 0°, 12°, 30° Optik  
 passiv  
 Normalposition Elektrode innerhalb des Schafts  
 for 0°, 12°, 30° telescope  
 passive  
 electrode in normal position inside sheath

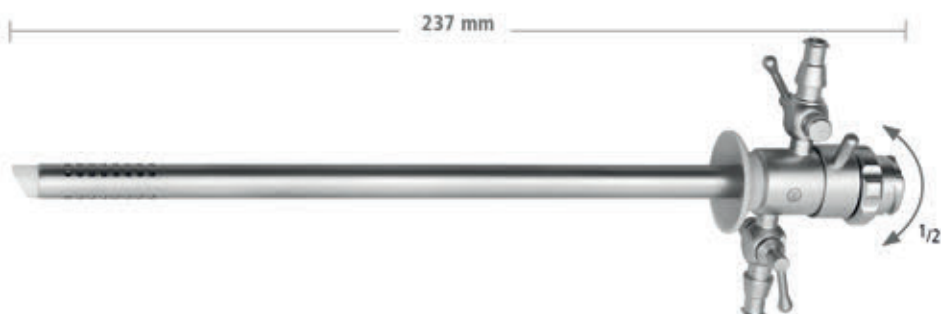
Arbeitselement passiv  
 working element passive

**XM 500/13**

RESEKTOSKOPIE RESECTOSCOPY RESECTOSCOPIA RESECTOSCOPIE RESETTOSCOPIA

Resektoskop-Schäfte, Obturator  
 Resectoscope sheaths, obturator  
 Vástagos de resectoscopia, obturadores  
 Chemises pour résectoscopie, obturateurs  
 Camicie per otturatore

**rotating**  
 continuous-flow-sheath



für 0°, 12°, 30° Optik  
 for 0°, 12°, 30° telescope

Ø außen /CH.  
 Ø outer /CH.

Innenschaft, drehbar, mit Keramikspitze  
 inner sheath, rotatable, with ceramic tip

**XM 501/24**

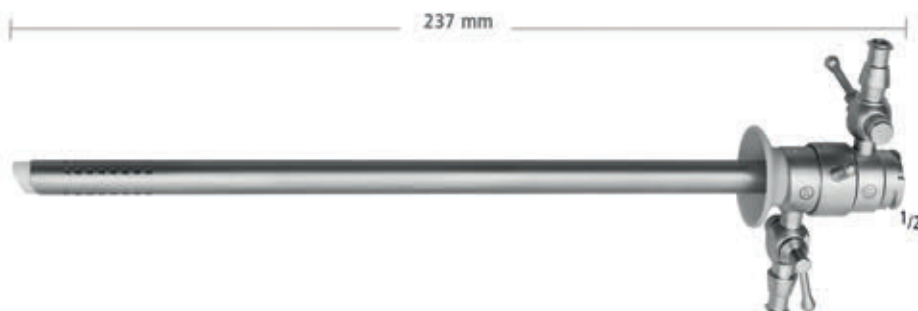
24

Außenschaft, 2 Absperrhähne, große Perforation  
 outer sheath, 2 stopcocks, big hole perforation

**XM 503/27**

27

**rigid**  
 continuous-flow-sheath



für 0°, 12°, 30° Optik  
 for 0°, 12°, 30° telescope

Ø außen /CH.  
 Ø outer /CH.

Innenschaft, 1 Absperrhahn, mit Keramikspitze  
 inner sheath, 1 stopcock, with ceramic tip

**XM 505/24**

24

Außenschaft, 1 Absperrhahn, große Perforation  
 outer sheath, 1 stopcock, big hole perforation

**XM 507/27**

27



Standard-Obturator  
 standard obturator

für Schaft 24 Ch.  
 for sheath 24 Ch.

**XM 502/00**

Resektoskop, bipolar  
 Resectoscope, bipolar  
 Resectoscopio, bipolar  
 Résectoscope, bipolaire  
 Resectoscopio, bipolare

**bipolar**  
*resectoscope*

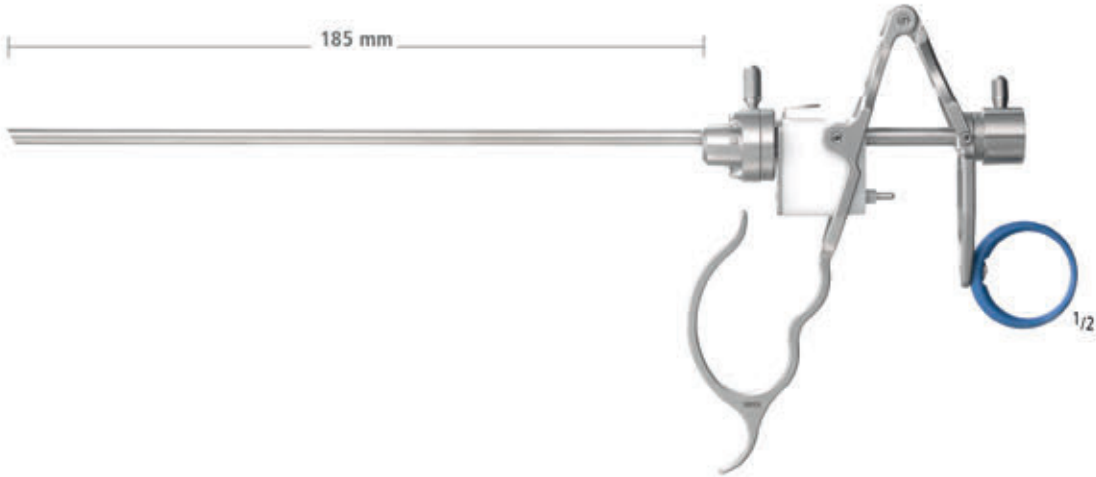
**complete set-up**

*working element + continuous-flow-sheath*

Arbeitselement komplett, aktiv, mit drehbarem Dauerspülschaft, Obturator working element complete, active, with continuous flow sheath, rotating, obturator	<b>XM 500/08 =</b>	XM 500/14 XM 501/24 XM 503/27 XM 502/00
Arbeitselement komplett, aktiv, mit starrem Dauerspülschaft, Obturator working element complete, active, with continuous flow sheath, rigid, obturator	<b>XM 500/09 =</b>	XM 500/14 XM 505/24 XM 507/27 XM 502/00



**active**  
*working element*



Arbeitselement aktiv  
 working element active

---

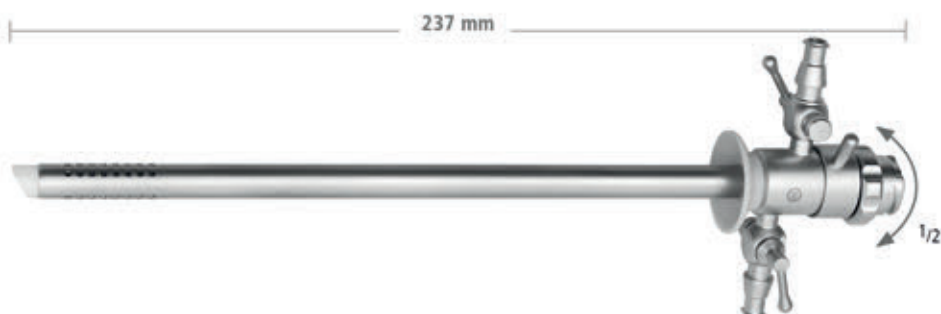
für 0°, 12°, 30° Optik  
 aktiv  
 Normalposition Elektrode außerhalb des Schafts  
 for 0°, 12°, 30° telescope  
 active  
 electrode in normal position outside sheath

**XM 500/14**

RESEKTOSKOPIE RESECTOSCOPY RESECTOSCOPIA RESECTOSCOPIE RESETTOSCOPIA

Resektoskop-Schäfte, Obturator  
 Resectoscope sheaths, obturator  
 Vástagos de resectoscopia, obturadores  
 Chemises pour résectoscopie, obturateurs  
 Camicie per otturatore

**rotating**  
 continuous-flow-sheath

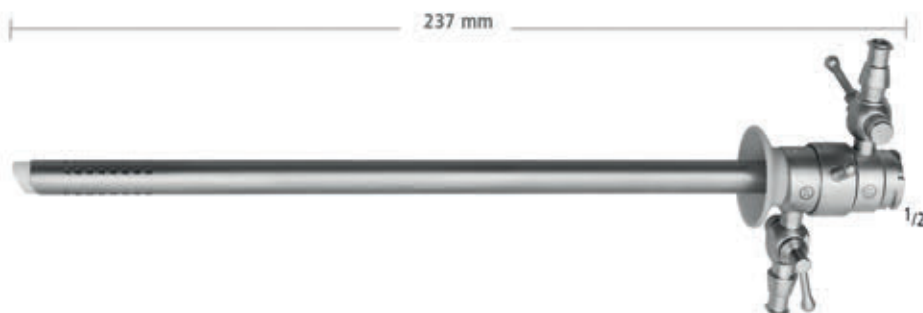


für 0°, 12°, 30° Optik  
 for 0°, 12°, 30° telescope

Ø außen /CH.  
 Ø outer /CH.

Innenschaft, drehbar, mit Keramikspitze inner sheath, rotatable, with ceramic tip	<b>XM 501/24</b>	24
Außenschaft, 2 Absperrhähne, große Perforation outer sheath, 2 stopcocks, big hole perforation	<b>XM 503/27</b>	27

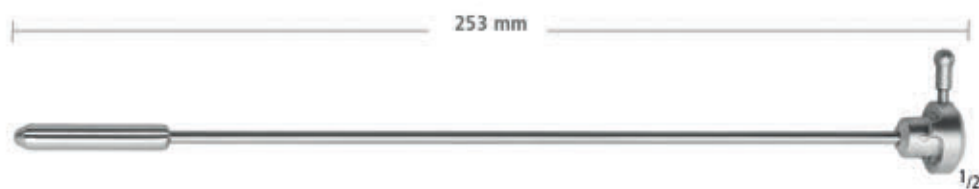
**rigid**  
 continuous-flow-sheath



für 0°, 12°, 30° Optik  
 for 0°, 12°, 30° telescope

Ø außen /CH.  
 Ø outer /CH.

Innenschaft, 1 Absperrhahn, mit Keramikspitze inner sheath, 1 stopcock, with ceramic tip	<b>XM 505/24</b>	24
Außenschaft, 1 Absperrhahn, große Perforation outer sheath, 1 stopcock, big hole perforation	<b>XM 507/27</b>	27



Standard-Obturator  
 standard obturator

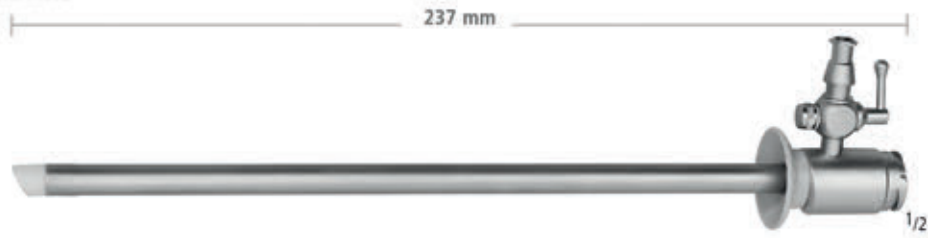
für Schaft 24 Ch.  
 for sheath 24 Ch.

**XM 502/00**

RESEKTOSKOPIE RESECTOSCOPY RESECTOSCOPIA RESECTOSCOPIE RESECTOSCOPIA

Resektoskop-Schäfte, Obturator  
 Resectoscope sheaths, obturator  
 Vástagos de resectoscopia, obturadores  
 Chemises pour résectoscopie, obturateurs  
 Camicie per otturatore

**rigid**  
*irrigation sheaths*

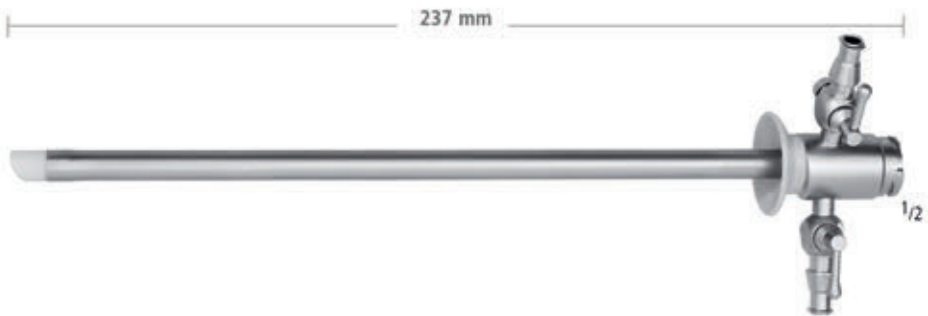


Ø außen /CH.  
 Ø outer /CH.

Resektoskopschaft, 1 Absperrhahn, starr  
 resectoscope sheath, 1 stopcock fixed

**XM 501/23**

24



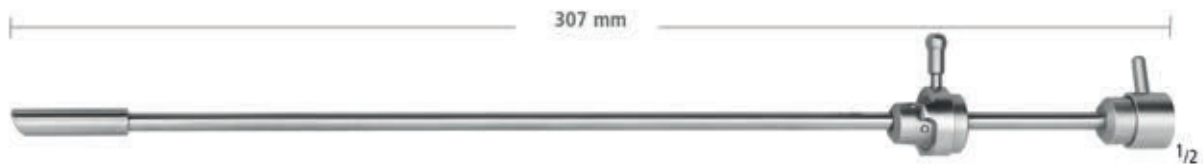
Ø außen /CH.  
 Ø outer /CH.

Resektoskopschaft, 2 Absperrhähne, starr  
 resectoscope sheath, 2 stopcocks, fixed

**XM 501/25**

24

**obturator**



Sichtobturator  
 visual obturator

für Schaft 24 Ch.  
 for sheath 24 Ch.

**XM 502/02**



RESEKTOSKOPIE RESECTOSCOPY RESECTOSCOPIA RESECTOSCOPIE RESETTOSCOPIA

Elektroden für bipolares Resektoskop, Anschlusskabel  
 Electrodes for bipolar resectoscope, connection cable  
 Electrodo para resectoscopio bipolar, cable de conexión  
 Électrodes pour résectoscope bipolaire, câble de connexion  
 Elettrodi per resectoscopio bipolare, cavo di connessione

**electrodes**  
*bipolar*



Messerelektrode  
 knife electrode

**XM 512/60**



Schlingenelektrode, 60° gewinkelt  
 loop electrode, 60° angled

**XM 512/61**



Schlingenelektrode, 90° gewinkelt  
 loop electrode, 90° angled

**XM 512/62**



Schlingenelektrode, gerade  
 loop electrode, straight

**XM 512/63**



Kugелеlektrode  
 ballpoint electrode

**XM 512/64**



Walzen Elektrode  
 roller electrode

**XM 512/65**

1/1

**connection cords**  
*for bipolar resectoscopes*



2 Bananenstecker\*  
 2 banana plug\*

**XR 824/33**

Länge /m  
 length /m

3

**XR 824/35**

5



Aesculap, Martin, Berchthold  
 Aesculap, Martin, Berchthold

**XR 824/43**

3

**XR 824/45**

5



Valleylab, Lamidey, Bowa  
 Valleylab, Lamidey, Bowa

**XR 824/53**

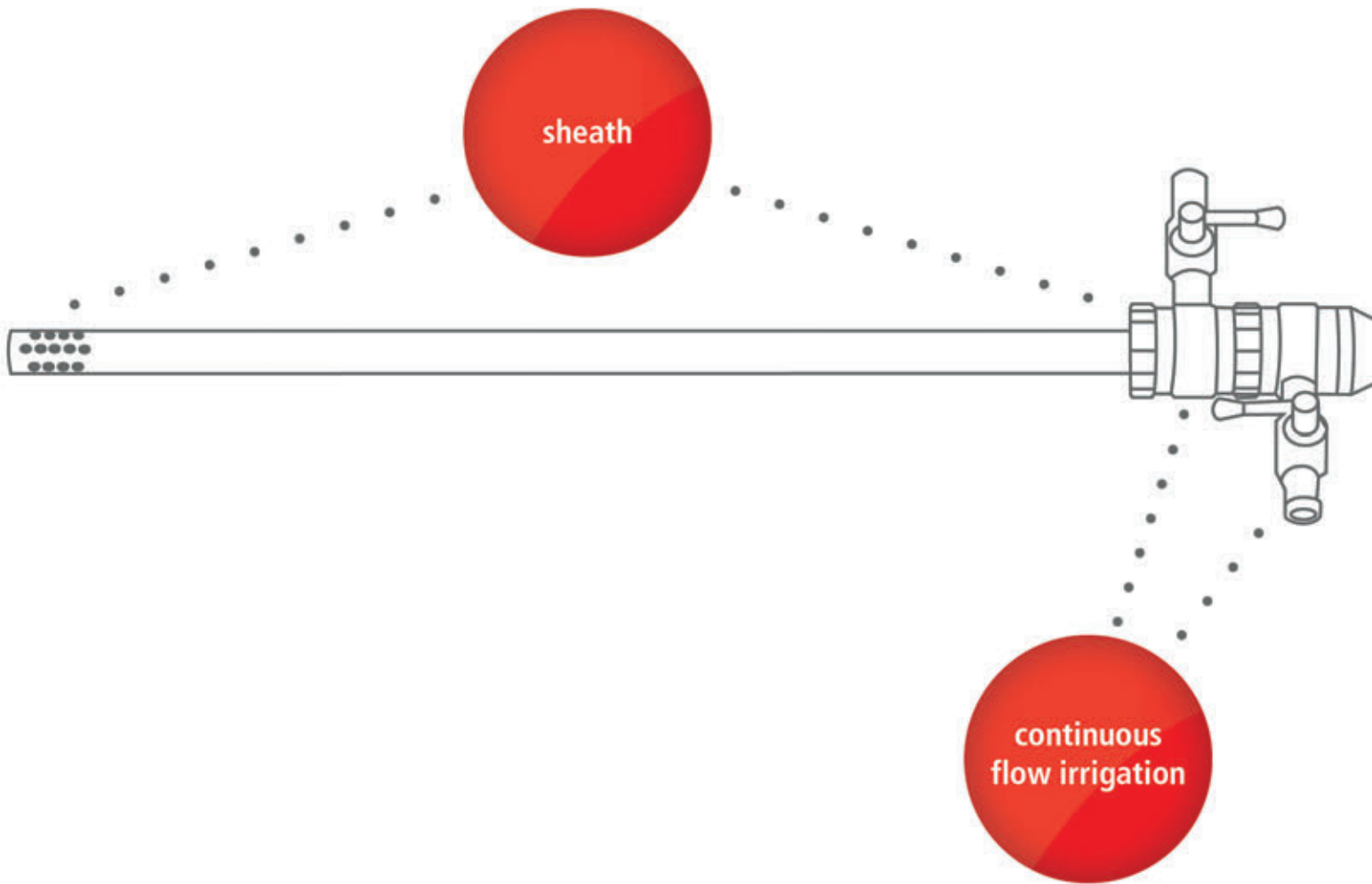
3

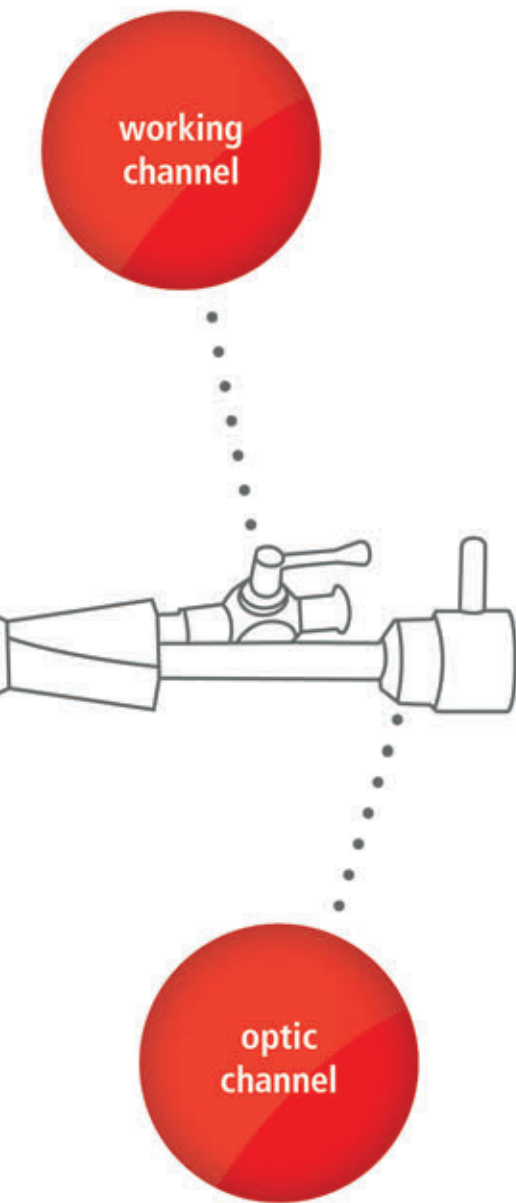
**XR 824/55**

5

1/2

\*Entspricht nicht EU-Bestimmungen  
 \*not in compliance with EU standards





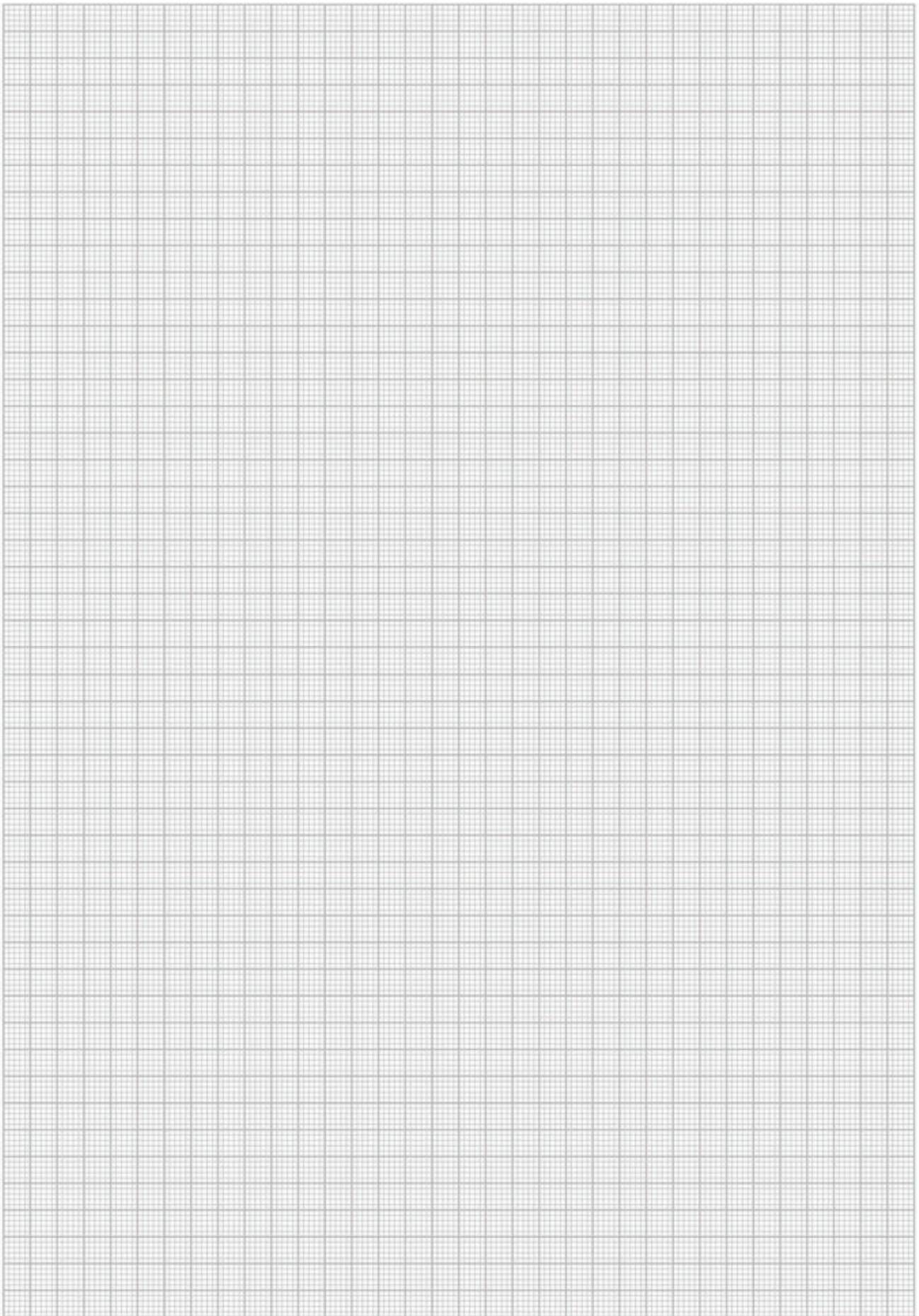
HYSTEROSKOPIE  
HYSTEROSCOPY  
HISTEROSCOPIA  
HYSTÉROSCOPIE  
ISTEROSCOPIA



Resektoskope  
Resectoscopes

31 - 49





Die Hysteroskopie gilt seit Ende des 19. Jahrhunderts als Fachgebiet der Gynäkologie. Hierbei wird die Gebärmutterinnenseite transvaginal betrachtet.

Die Eingriffe in der Gynäkologie spielen in der Prävention von gynäkologischen Krankheiten eine wichtige Rolle. Die Hysteroskopie kann zur Diagnostik, aber auch als operative Hysteroskopie zur Therapie eingesetzt werden.

Die diagnostische Hysteroskopie unterstützt die Ursachensuche bei Blutungsstörungen sowie bei Sterilitätsproblemen. Auffällige Befunde bei der Ultraschalluntersuchung wie z.B. bei Myomen, Polypen oder Endometriumkarzinomen können hierbei unterschieden werden.

Resektoskope werden bei Operationen in der Gebärmutter verwendet. Diese dienen zum operativen Entfernen von Myomen, Polypen oder der Gebärmutter Schleimhaut, unter Sicht, mit Hilfe von hochfrequentem Strom.

**nopa** bietet ein breites Spektrum an Instrumenten für die diagnostische und die operative Hysteroskopie an.

Neben Standard Schaftsystemen mit und ohne Dauerspülung führt **nopa** auch Resektoskope sowie dazugehöriges Instrumentarium.

**Alle Instrumente sind entweder mit unseren 2,7 mm, 2,9 mm oder 4,0 mm Full HD Optiken kompatibel.**

Hysteroscopy is a specialist field of gynecology and has been known in its basic principles since the end of the 19th century. In this procedure, the inside of the uterus is viewed transvaginally. In recent years, such interventions have become increasingly important in order to make progress in the prevention of gynaecological diseases such as uterine cancer. Today, hysteroscopy is one of the most routine gynaecological procedures worldwide.

Hysteroscopy can be used for diagnostics, but also as surgical hysteroscopy for therapy. Diagnostic hysteroscopy supports the search for the cause of bleeding disorders as well as sterility problems and helps to differentiate between myomas, polyps and endometrial carcinomas in case of abnormal findings during ultrasound examinations. For operations in the uterus, so-called resectoscopes are used. With these resectoscopes, e.g. myomas, polyps or the uterine mucosa can be removed surgically under visual control using high-frequency current.

**nopa** offers a wide range of instruments for office and operative hysteroscopy. In addition to standard sheath systems with and without continuous irrigation, at **nopa** you will also find resectoscopes as well as the corresponding instruments. **All instruments are compatible with our 2.7 mm, 2.9 mm or 4.0 mm Full HD optics.**

**SET**

ZS 981/04

hysteroscopy basic Ø 4.0 mm

Art.No.	Description	Qty.	page
<b>XM 500/00</b>	WORKING UNIT, CPL., PASSIVE VERS., ROTA.	1	34
<b>XM 501/25</b>	RESECTOSCOPE SHEATH, 24 CH., CERAMIC WITH OBTURATOR	1	38
<b>XM 510/02</b>	ELECTRODE LOOP 30°	1	39
<b>XM 510/04</b>	ELECTRODE LOOP STRAIGHT	1	39
<b>XM 512/03</b>	ELECTRODE 3.0 MM VAPORISATION	1	39
<b>XP 720/43</b>	TELESCOPE 4.0 MM 30°	1	56
<b>XP 800/07</b>	HYSTEROSCOPY SHEATH 7.0 MM, ROTATING 360°	1	60
<b>XP 803/83</b>	HYSTEROSCOPY CONTINUOUS FLOW SHEATH 8.0 MM / 30°	1	61
<b>XK 935/20</b>	GRASPING FORCEPS 5 CH.	1	63
<b>XK 936/20</b>	GRASPING FORCEPS 5 CH.	1	63
<b>XK 937/20</b>	GRASPING FORCEPS 5 CH.	1	63
<b>SK 307/05</b>	WIRE BASKET, 535 X 245 X 50 MM	1	
<b>SU 515/46</b>	ENDOSCOPY WIRE BASKET 460 X 80 X 52 MM	1	

Bitte fordern Sie unseren Container-Katalog an.  
Please ask for our container catalogue.



# SET

ZS 981/14  
hysteroscopy basic Ø 2.7 mm

Art.No.	Description	Qty.	page
<b>XM 500/04</b>	WORKING ELEMENT PASSIVE, CPL., ROTA.	1	40
<b>XM 510/11</b>	KNIFE ELECTRODE	1	42
<b>XM 510/12</b>	LOOP ELECTRODE FOR 30°, ANGLED	1	42
<b>XP 720/23</b>	TELESCOPE 2.7 MM, 30°	1	56
<b>XP 805/13</b>	DIAGNOSTIC SHEATH, STOPCOCK ROTATING	1	58
<b>XP 806/23</b>	HYSTEROSCOPY SHEATH WITH 2 ROTATING STOPCOCKS 30°	1	60
<b>XP 803/63</b>	HYSTEROSCOPY CONTINUOUS FLOW SHEATH 6 MM 30°	1	61
<b>XK 935/20</b>	GRASPING FORCEPS 5 CH.	1	63
<b>XK 936/20</b>	GRASPING FORCEPS 5 CH.	1	63
<b>XK 937/20</b>	GRASPING FORCEPS 5 CH.	1	63
<b>SK 307/05</b>	WIRE BASKET, 535 X 245 X 50 MM	1	
<b>SU 515/46</b>	ENDOSCOPY WIRE BASKET 460 X 80 X 52 MM	1	

Bitte fordern Sie unseren Container-Katalog an.  
Please ask for our container catalogue.





Hysteroskope  
Hysteroscopes  
Histeroscopios  
Hystéroscopie  
Isteroscopio

Die in der Hysteroskopie verwendeten Optiken spielen eine wichtige Rolle. Alle nachfolgenden Optiken sind:

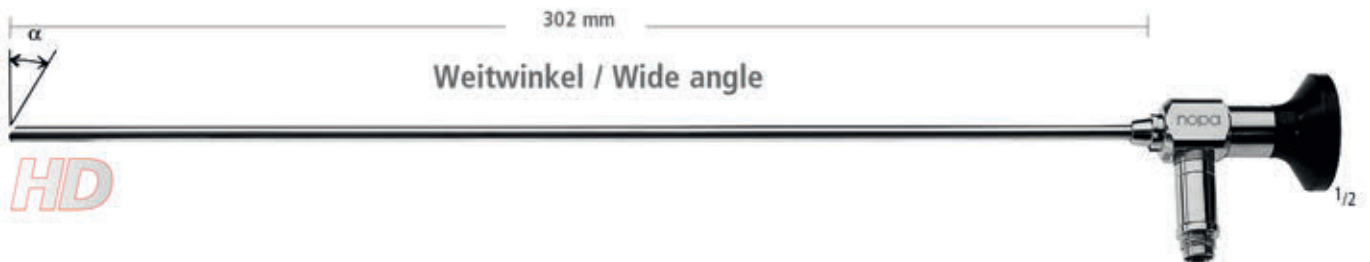
- HD-kompatibel
- autoklavierbar
- mit Anschluss für Wolf, Storz, ACMI

The telescopes used in hysteroscopy are very important. All following telescopes are:

- HD-compatible
- autoclavable
- with adapters for Wolf, Storz, ACMI

>> weitere Optiken finden Sie in unseren **chirurgischen Fachbereichen**

>> you can find more optics in our **surgical disciplines**



	$\alpha = 0^\circ$	$\alpha = 12^\circ$	$\alpha = 30^\circ$	$\alpha = 70^\circ$
Ø 2,7 mm	<b>XP 720/20</b>	<b>XP 720/22</b>	<b>XP 720/23</b>	-
Ø 2,9 mm	<b>XP 720/30</b>	-	<b>XP 720/33</b>	-
Ø 4,0 mm	<b>XP 720/40</b>	<b>XP 720/42</b>	<b>XP 720/43</b>	<b>XP 720/47</b>



HYSTEROSKOPIE HYSTEROSCOPY HISTEROSCOPIA HYSTÉROSCOPIE ISTEROSCOPIA

Kaltlichtkabel  
 Fibre optic cable  
 Cables de fibra óptica  
 Câbles de lumière froide  
 Cavi luce fredda



Ø /mm	Länge /cm length /cm	
3,5	180	<b>XT 035/18</b>
	230	<b>XT 035/23</b>
	300	<b>XT 035/30</b>
4,5	180	<b>XT 045/18</b>
	230	<b>XT 045/23</b>
	300	<b>XT 045/30</b>

## Adapter

Projektor-Seite  
projector side



**XT 100/01**  
STORZ



**XT 100/02**  
HENKE-SASS/WOLF



**XT 100/03**  
ACMI/HEINE



**XT 100/05**  
OLYMPUS

Endoskop-Seite  
endoscope side



**XT 100/11**  
STORZ/WINTER + IBE  
OLYMPUS/STRYKER



**XT 100/12**  
HENKE-SASS/WOLF



**XT 100/13**  
ACMI/HEINE

- >> zusätzliche Isolierung    >> Metallspirale    >> Silikonmantel    >> sterilisierbar
- >> additionally insulated    >> metal spiral    >> silicon tube    >> autoclavable

### Bestellinformation / ordering information

>> bitte bestellen Sie Kaltlichtgrundkabel mit zwei Adaptern    >> please order the basic fibre optic cable and two adapters



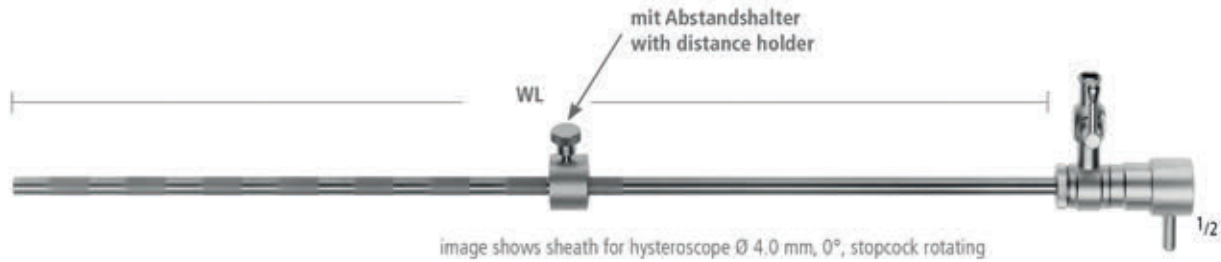
Hysteroskopie Schäfte  
 Hysteroscopy sheaths  
 Vástagos de histeroscopios  
 Chemises pour l'hystérocopie  
 Isteroscopia, camicie

**diagnostic**

**>> without continuous-flow-irrigation**

Kleinere Durchmesser der Instrumente vermindern die schmerzhafte Dilatation des Gebärmutterhalses. Neben den Schäften, die für 2,7 mm und teilweise für 2,9 mm Optiken ausgelegt sind, stehen auch 4,0 mm Optiken für klassische Schäfte zur Verfügung.

Smaller instrument diameters reduce the painful dilatation of the cervix uteri. In addition to the sheaths designed for 2.7 mm or 2.9 mm telescopes, classical systems for 4 mm telescopes are also available.



2.7mm

für Hyteroskop Ø 2,7 mm for hysteroscope Ø 2.7 mm	Absperrhahn fest stopcock rigid	Arbeitslänge WL /mm working lenght WL /mm	Absperrhahn drehbar stopcock rotating	Arbeitslänge WL /mm working lenght WL /mm	Ø außen /mm Ø outer /mm
0°	<b>XP 800/03</b>	281	<b>XP 800/13</b>	274	4,0
30°	<b>XP 805/03</b>	281	<b>XP 805/13</b>	274	4,0

4.0mm

für Hyteroskop Ø 4,0 mm for hysteroscope Ø 4.0mm	Absperrhahn fest stopcock rigid	Arbeitslänge WL /mm working lenght WL /mm	Absperrhahn drehbar stopcock rotating	Arbeitslänge WL /mm working lenght WL /mm	Ø außen /mm Ø outer /mm
0°	<b>XP 805/00</b>	281	<b>XP 805/10</b>	274	5,0
30°	<b>XP 805/05</b>	281	<b>XP 805/15</b>	274	5,0



2.7mm

Obturator für  
Obturator for Ø 2,7 mm **XP 808/27**

4.0mm

Obturator für  
Obturator for Ø 4,0 mm **XP 808/40**

HYSTEROSKOPIE HYSTEROSCOPY HISTEROSCOPIA HYSTÉROSCOPIE ISTEROSCOPIA

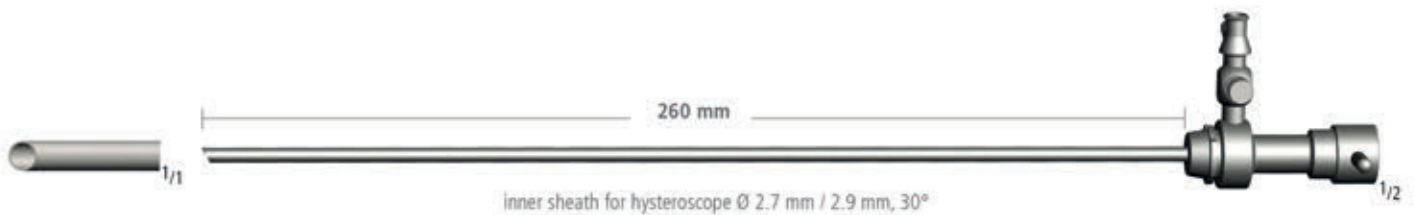
Hysteroskopie Schäfte  
 Hysteroscopy sheaths  
 Vástagos de histeroscopios  
 Chemises pour l'hystérocopie  
 Isteroscopio, camicie

*diagnostic*

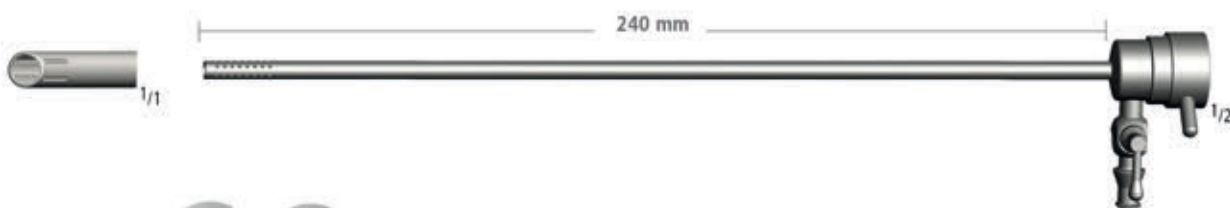
>> **with continuous-flow-irrigation**

Dauerspülschäfte bestehen in der Regel aus zwei Hohlschäften, dem Innenschaft und dem Außenschaft.  
 Das System ermöglicht einen großen Arbeitskanal und eine optimierte Spülung. Dadurch wird die Sicht deutlich verbessert.

Continuous irrigation sheaths usually consist of two shaft systems, the working element and the outer permanent irrigation sheath. The special shape of the system allows a correspondingly large working channel and optimised flushing. This significantly improves visibility.



	für Hysteroskop Ø 2,7/2,9 mm for hysteroscope Ø 2.7/2.9 mm	Innenschaft, 1 Absperrhahn fest inner sheath, 1 stopcock rigid	Ø außen /mm Ø outer /mm
0°	<b>XP 806/00</b>		4,0
30°	<b>XP 806/03</b>		4,0
	für Hysteroskop Ø 4,0 mm for hysteroscope Ø 4.0 mm	Innenschaft, 1 Absperrhahn fest inner sheath, 1 stopcock rigid	Ø außen /mm Ø outer /mm
0°	<b>XP 806/10</b>		5,3
30°	<b>XP 806/13</b>		5,3



	für Hysteroskop Ø 2,7/2,9 mm for hysteroscope Ø 2.7/2.9 mm	Aussenschaft, 1 Absperrhahn fest outer sheath, 1 stopcock rigid	Ø außen /mm Ø outer /mm
0°, 30°	<b>XP 806/15</b>		5,0
	für Hysteroskop Ø 4,0 mm for hysteroscope Ø 4.0 mm	Aussenschaft, 1 Absperrhahn fest outer sheath, 1 stopcock rigid	Ø außen /mm Ø outer /mm
0°, 30°	<b>XP 806/16</b>		6,5



	Obturator für Obturator for	Ø 2,7/2,9 mm	<b>XP 806/17</b>
	Obturator für Obturator for	Ø 4,0 mm	<b>XP 806/18</b>



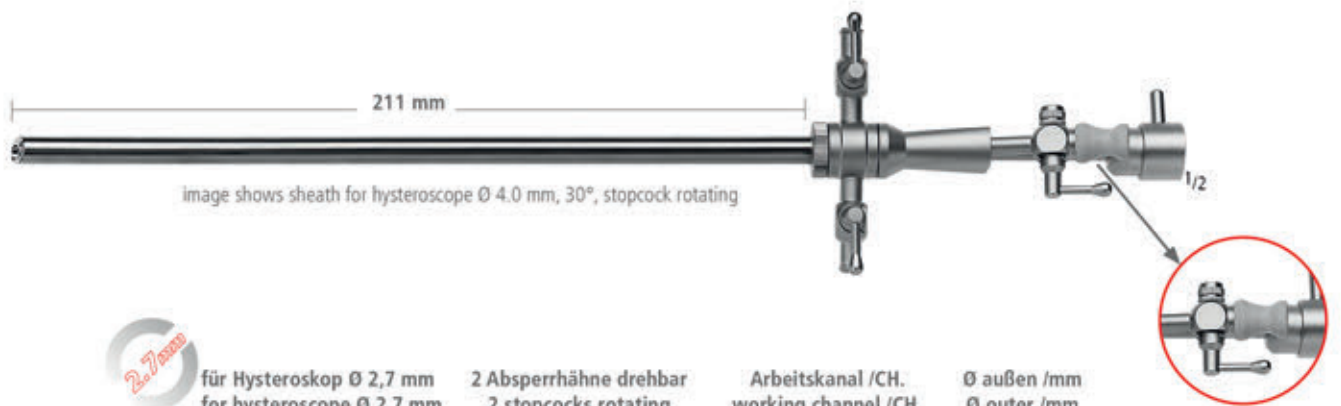
Hysteroskopie Schäfte  
 Hysteroscopy sheaths  
 Vástagos de histeroscopios  
 Chemises pour l'hystérocopie  
 Isteroscopio, camicie

# operative

>> **without continuous-flow-irrigation**

Operative Hysteroskopieschäfte besitzen im Gegensatz zu diagnostischen Schäften, neben dem Spülkanal einen Arbeitskanal. Über diesen können Scheren, Biopsiezangen oder Faßzangen in die Gebärmutterhöhle eingeführt werden. Dies ermöglicht die Behandlung kleinerer Polypen, die Entnahme von Gewebeproben oder das Lösen von Verklebungen in der Gebärmutterhöhle.

In contrast to diagnostic sheaths, operative hysteroscopy sheaths have a working channel in addition to the irrigation channel, through which, for example, scissors, biopsy forceps or grasping forceps can be inserted into the uterine cavity. This enables the treatment of smaller polyps, taking tissue samples or loosening adhesions in the uterine cavity.

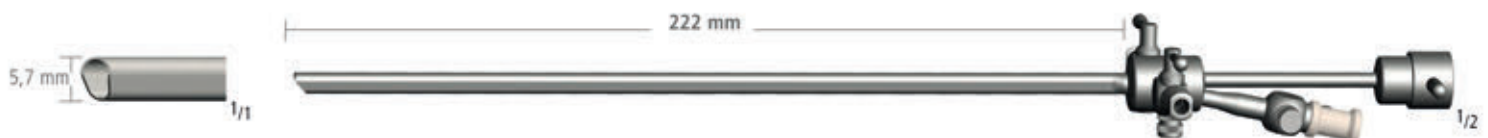


	für Hysteroskop Ø 2,7 mm for hysteroscope Ø 2.7 mm	2 Absperrhähne drehbar 2 stopcocks rotating	Arbeitskanal /CH. working channel /CH.	Ø außen /mm Ø outer /mm
0°		<b>XP 806/20</b>	5	5,8
30°		<b>XP 806/23</b>	5	5,8

	für Hysteroskop Ø 4,0 mm for hysteroscope Ø 4.0 mm	2 Absperrhähne drehbar 2 stopcocks rotating	Arbeitskanal /CH. working channel /CH.	Ø außen /mm Ø outer /mm
0°		<b>XP 806/30</b>	7	7,5
30°		<b>XP 800/07</b>	7	7,5

# oval



	für Hysteroskop Ø 2,7/2,9 mm for hysteroscope Ø 2.7/2.9 mm	1 Arbeitskanal, 2 Absperrhähne, starr 1 working channel, 2 stopcocks, rigid	Arbeitskanal /CH. working channel /CH.	Höhe /mm height /mm
30°		<b>XP 806/40</b>	5	5,7

HYSTEROSKOPIE HYSTEROSCOPY HISTEROSCOPIA HYSTÉROSCOPIE ISTEROSCOPIA

Hysteroskopie Schäfte  
 Hysteroscopy sheaths  
 Vástagos de histeroscopios  
 Chemises pour l'hystéroscope  
 Isteroscopia, camicie

**operative**

>> **with continuous-flow-irrigation**



2.7 mm

für Hysteroskop Ø 2,7 mm  
 for hysteroscope Ø 2.7 mm

2 Absperrhähne drehbar  
 2 separate rotating stopcocks

Arbeitskanal /CH.  
 working channel /CH.

Ø außen /mm  
 Ø outer /mm

0°

**XP 803/60**

5

6,0

30°

**XP 803/63**

5

6,0

4.0 mm

für Hysteroskop Ø 4,0 mm  
 for hysteroscope Ø 4.0 mm

2 Absperrhähne drehbar  
 2 stopcocks rotating

Arbeitskanal /CH.  
 working channel /CH.

Ø außen /mm  
 Ø outer /mm

0°

**XP 803/80**

7

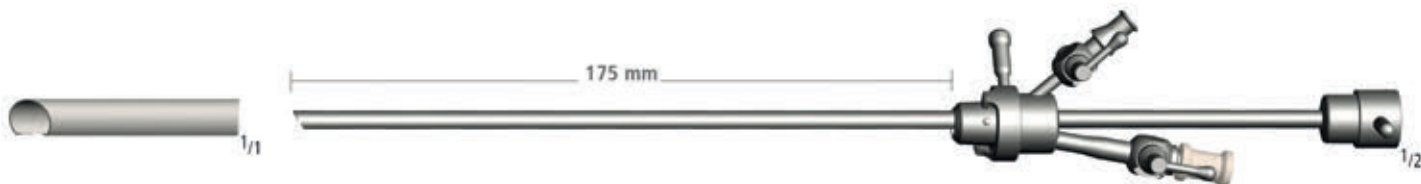
8,0

30°

**XP 803/83**

7

8,0



4.0 mm

für Hysteroskop Ø 4,0 mm  
 for hysteroscope Ø 4.0 mm

Innenschaft mit 1 Arbeitskanal  
 inner sheath, 1 instrument port

Arbeitskanal /CH.  
 working channel /CH.

Ø außen /mm  
 Ø outer /mm

30°

**XP 806/50**

7

5,4



Außenschaft, 1 Absperrhahn, drehbar  
 outer sheath, 1 stopcock, rotating

Ø außen /mm  
 Ø outer /mm

30°

**XP 806/51**

7,6



Obturator  
 obturator

**XP 806/52**

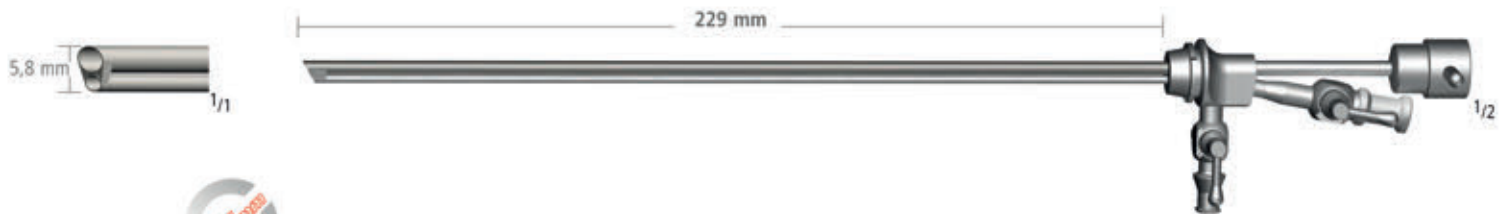


Hysteroskopie Schäfte  
 Hysteroscopy sheaths  
 Vástagos de histeroscopios  
 Chemises pour l'hystérocopie  
 Isteroscopia, camicie

**operative**

>> **with continuous-flow-irrigation**

**oval**



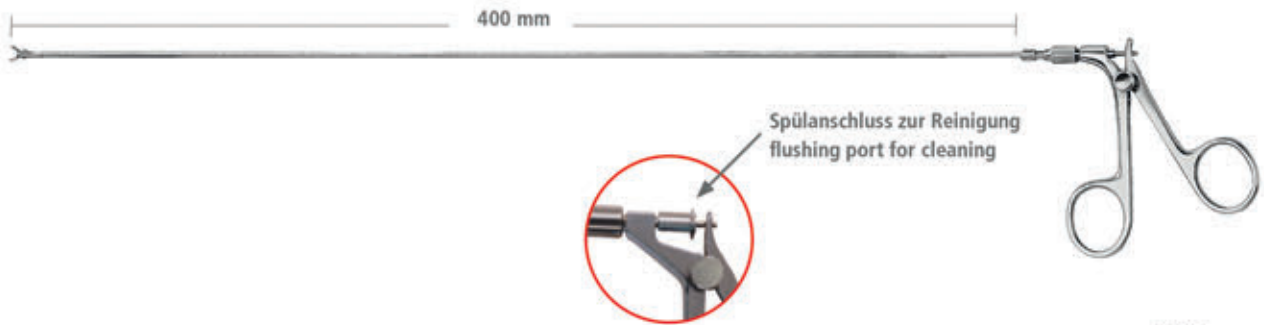
<p>2.7 mm</p> <p>2.9 mm</p>	<p>für Hysteroskop Ø 2,7/2,9 mm                  for hysteroscope Ø 2.7/2.9 mm</p>	<p>1 Arbeitskanal, 1 Absperrhahn, starr                  1 working channel, 1 stopcock, rigid</p>	<p>Arbeitskanal /CH.                  working channel /CH.</p>	<p>Höhe /mm                  height /mm</p>
	<p>30°</p>	<p><b>XP 806/60</b></p>	<p>5</p>	<p>5,8</p>



<p>1 Arbeitskanal, 1 Absperrhahn, starr                  1 working channel, 1 stopcock, rigid</p>	<p>Höhe /mm                  height /mm</p>
<p>30°</p>	<p><b>XP 806/61</b></p>

HYSTEROSKOPIE HYSTEROSCOPY HISTEROSCOPIA HYSTÉROSCOPIE ISTEROSCOPIA

Flexible Instrumente  
Flexible instruments  
Instrumentos flexibles  
Instruments flexibles  
Strumenti flessibili



				Ø /CH. Ø /CH.
		ovaler Löffel, scharf, flexibel oval cup, sharp, flexible	<b>XK 935/20</b> <b>XK 935/40</b>	5 7
Spülanschluss flushing port		ovaler Löffel, scharf, halb-flexibel, mit Spülansatz oval cup, sharp, semi-rigid, with flushing port	<b>XK 935/22</b> <b>XK 935/42</b>	5 7
		ovaler Löffel, gezahnt, flexibel oval cup, serrated, flexible	<b>XK 936/20</b> <b>XK 936/40</b>	5 7
Spülanschluss flushing port		ovaler Löffel, gezahnt, halb-flexibel, mit Spülansatz oval cup, serrated, semi-rigid, with flushing port	<b>XK 936/22</b> <b>XK 936/42</b>	5 7
		Schere, einfachbeweglich, flexibel scissors, single action, flexible	<b>XK 937/20</b> <b>XK 937/40</b>	5 7
Spülanschluss flushing port		Schere, einfachbeweglich, halb-flexibel, mit Spülansatz scissors, single action, semi-rigid, with flushing port	<b>XK 937/22</b> <b>XK 937/42</b>	5 7
		Hakenschere, einfachbeweglich, flexibel hook scissors, single action, flexible	<b>XK 938/40</b>	7
Spülanschluss flushing port		Hakenschere, einfachbeweglich, halb-flexibel, mit Spülansatz hook scissors, single action, semi-rigid, with flushing port	<b>XK 938/42</b>	7

3/1



Cohen Sonde  
Cohen probe  
Cohen sonda  
Sonde de Cohen  
Sonda Cohen

Zur Positionierung des Uterus und dem Einbringen von Kontrastmitteln wird die Cohensonde verwendet. Eine optimale Abdichtung des Gebärmutterhalses wird durch den Konus der Cohensonde erreicht.

The Cohen probe is used to position the uterus and allows the application of contrast agents. The cone of the Cohen probe ensures an optimal seal of the cervix.



complete setup

Cohensonde komplett, mit zwei Aufsätzen  
cohen probe complete, with two cones

**XM 518/00**



Konus klein  
cone small

**XM 518/01**



Konus groß  
cone large

**XM 518/02**



**POZZI**  
**KB 250/25**  
25,0 cm/10"



**SCHRÖDER**  
**KB 255/25**  
25,0 cm/10"



**SAIRGES**  
**KB 257/23**  
23,0 cm/9"



HYSTEROSKOPIE HYSTEROSCOPY HISTEROSCOPIA HYSTÉROSCOPIE ISTEROSCOPIA

Uterusmanipulator  
 Uterus manipulator  
 Manipulador de útero  
 Manipulateur utérin  
 Manipolatore utero

Der Uterusmanipulator und die Cohensonde dienen zur Positionierung der Gebärmutter. Die Adapterverriegelung erlaubt einen schnellen und einfachen Einsatz der unterschiedlichen Adapter. Es stehen 6 verschiedene Aufsätze zur Verfügung.

Just like the Cohen probe, the uterus manipulator helps to position the uterus during surgery. The adapter lock mechanism enables the quick and simple use of various adapters. 6 different attachments are available.



Uterusmanipulator komplett  
 uterus manipulator complete

- XM 518/50 = XM 518/51**  
**XM 518/52**  
**XM 518/53**  
**XM 518/54**  
**XM 518/55**  
**XM 518/56**  
**XM 518/57**

	Adapter Ø 8 x 80 mm adapter Ø 8 x 80 mm	<b>XM 518/52</b>
	Adapter Ø 10 x 100 mm adapter Ø 10 x 100 mm	<b>XM 518/53</b>
	Adapter Ø 3 x 45 mm adapter Ø 3 x 45 mm	<b>XM 518/54</b>
	Adapter Ø 3 x 55 mm adapter Ø 3 x 55 mm	<b>XM 518/55</b>
	Adapter mit Konus kurz adapter conical short	<b>XM 518/56</b>
	Adapter mit Konus lang adapter conical long	<b>XM 518/57</b>

1/2



nopa<sup>®</sup> instruments

# equipment

---

Unser komplettes Geräte Programm  
finden Sie in unserem Katalog  
**„geräte endoskopie“**.

For our complete range of equipment  
kindly refer to our catalogue  
**„equipment endoscopy“**.

Para nuestra gama de equipos completa,  
por favor consulte nuestro catálogo de  
**„equipos endoscopia“**.

Pour notre gamme complet des  
équipements, veuillez consulter notre  
catalogue  
**„équipements endoscopie“**.

Per nostro assortimento completo di  
equipaggiamento, consultate il nostro  
catalogo  
**„equipaggiamento endoscopia“**.



Bitte fordern Sie unseren „geräte endoskopie“ Katalog an.

Please ask for our “equipment endoscopy” catalogue.

### ***MONITORE / MONITORS***

---

### ***KAMERAS / CAMERAS***

---

### ***KALTLICHTQUELLEN / COLD LIGHT SOURCES***

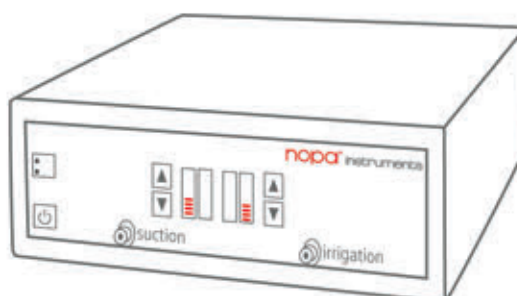
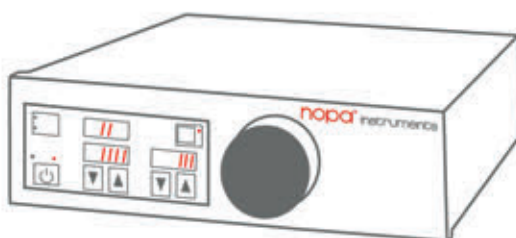
---

### ***PUMPEN / PUMPS***

---

### ***SAUG- UND SPÜLGERÄTE / SUCTION AND IRRIGATION UNITS***

---





nopa<sup>®</sup> instruments

# container

---

Unser komplettes Container Programm finden Sie in unserem Katalog „**container und sterilisation**“.

For our complete range of sterilizing containers kindly refer to our catalogue „**container and sterilization**“.

Para nuestra gama de contenedores completa, por favor consulte nuestro catálogo de „**contenedor y esterilización**“.

Pour notre gamme complet des conteneurs, veuillez consulter notre catalogue „**conteneur et stérilisation**“.

Per nostro assortimento completo di contenitore, consultare il nostro catalogo „**contenitore e sterilizzazione**“.









nooace

Bitte fordern Sie unseren Container Katalog an.  
Please ask for our container catalogue.





nce

02





**nopa**<sup>®</sup> instruments  
traditionally modern

**nopa instruments**  
Medizintechnik GmbH  
Weilatten 7-9  
78532 Tuttlingen/Germany

Tel. +49 7462 9490-0  
Fax +49 7462 9490-90  
info@nopa.de  
www.nopa.de

Herstellung und Verkauf chirurgischer  
und endoskopischer Instrumente.  
Manufacture and Sales of Surgical  
and Endoscopic Instruments.

